

LINEA GOURMET

PARRILLA A GAS ANGUS CHICA

PARRILLA A GAS ANGUS GRANDE

GUÍA DEL PROPIETARIO

No desechar. Contiene información importante sobre su producto



TROMEN®

⚠️ ATENCIÓN

Manual y Guía para el propietario e Instalador

Es responsabilidad del usuario e instalador, leer cuidadosamente este Manual/Guía y cumplir con los procedimientos indicados en el mismo antes de instalar y poner en funcionamiento el equipo, conserve el mismo ya que contiene información importante sobre el producto y en caso de que le sean solicitados los datos de la etiqueta adherida en la pag. 5 donde figuran fecha de fabricación y N° de serie.-

Este símbolo ⚠️ representa signo de alerta, preste debida atención durante la lectura de este Manual/Guía.-

INFORMACIÓN IMPORTANTE:

La instalación del equipo debe ser realizada por un gasista matriculado, el mismo se hará responsable tanto de la conexión como de la ventilación del artefacto ya sea a gas natural o envasado, siguiendo las Disposiciones y Normas Mínimas para la Ejecución de Instalaciones de Gas y verificando que no existan fugas o pérdidas de gas antes de proceder al encendido que se indicará más adelante desde la pág. 6

Con la primera puesta en marcha, el equipo desprenderá olor a pintura, esto se producirá por única vez ya que responde al curado final de la misma, durante este proceso no debe tocarse la superficie del equipo ya que podría dañar la terminación.-

⚠️ ADVERTENCIA:

Si usted detecta olor, escucha o verifica una pérdida o fuga de gas, NO ACCIONE interruptores eléctricos, cierre todas las llaves de paso de sus artefactos a gas, ventile el lugar. Luego haga controlar y reparar la misma por un gasista matriculado o solicite el servicio de EMERGENCIAS que le brinda la empresa que lo suministra.-

⚠️ PELIGRO:

Una fuga de gas puede ocasionar un incendio o explosión y provocar lesiones corporales serias o daños a la propiedad, inclusive la muerte.-

Instalar como corresponde y mantener en buen estado los conductos de evacuación de gases.

Evitará la acumulación de monóxido de carbono que es peligroso a pesar de no tener olor. Su inhalación causa somnolencia, intoxicación y puede provocar la muerte.-

⚠️ ADVERTENCIA:

No intente reparar o utilizar en forma incorrecta ninguno de los componentes de su equipo que conduzcan o quemen gas, sin antes ponerse en contacto con nuestro

ADVERTENCIAS

DEPARTAMENTO DE ATENCIÓN AL CLIENTE quien le brindará información sobre los repuestos o partes genuinas TROMEN.-

Si no llegase a tener en cuenta esta advertencia sus acciones podrían causar lo señalado anteriormente como: **⚠ PELIGRO**

Además perderá la garantía sobre el producto.-

⚠ INFORMACIÓN DE SEGURIDAD:

- ⚠ Nunca deje a bebés, niños o mascotas desatendidos cerca de una parrilla encendida o caliente.
- ⚠ Mantenga en todo momento la parrilla sobre una superficie segura y a nivel, alejada de materiales combustibles.-
- ⚠ Si su equipo va a funcionar a gas envasado (propano licuado) tome los recaudos para dicha instalación.-
- ⚠ Este siempre atento y opere con cuidado mientras el equipo esté funcionando durante la cocción y unos cuantos minutos después ya que a pesar de haberlo apagado se mantendrá caliente.-
- ⚠ Si por algún motivo se llegase a apagar el o los quemadores según el modelo correspondiente, se activará la válvula de seguridad realizando automáticamente el corte de gas, deje ventilar el equipo unos cinco minutos y luego proceda nuevamente a encenderlo según las instrucciones brindadas en la pag.7-8.-
- ⚠ Luego de utilizar el producto para mayor seguridad cierre la llave o válvula de paso correspondiente al mismo.-
- ⚠ No manipule o intente desconectar o ajustar ningún elemento de su equipo que conduzcan o quemen gas mientras está funcionando.-
- ⚠ Si luego de haber guardado un tiempo el equipo fuera necesario, controlar o probar la estanqueidad del sistema, se puede utilizar una solución de agua con detergente batiendo y generando espuma y colocando con la ayuda de una esponja o pincel cada una de las uniones. **NUNCA CON FUEGO.-**
- ⚠ Si accidentalmente se derrama grasa y se prende fuego o genera humo, se deberá apagar el equipo y tomar los recaudos del caso para retirar la comida en cocción con manoplas protectoras, si no fuera posible apagar el fuego o ahogar el mismo con un trapo húmedo se cerrará la puerta hasta que finalice, para luego realizar una limpieza de la zona con un cepillo y continuar con la cocción.-
- ⚠ La utilización de productos abrasivos para la limpieza del equipo deteriorará la terminación de las superficies, para el exterior utilice un trapo levemente húmedo, para las zonas enlozadas, cromadas o acero inoxidable (parrilla, bandeja, vidrio, cámara de cocción), con agua caliente y detergente o productos en el mercado reconocidos y recomendados para este tipo de superficies.-

INFORMACIÓN DE SEGURIDAD

EL HACER CASO OMISO DE LOS AVISOS DE PELIGROS, ADVERTENCIAS Y PRECAUCIONES CONTENIDOS EN ESTE MANUAL DEL PROPIETARIO PUDIERA RESULTAR EN LESIONES CORPORALES SERIAS O LA MUERTE, O EN UN FUEGO O EXPLOSIÓN QUE CAUSE DAÑOS A LA PROPIEDAD

⚠ Lea toda la información de seguridad contenida en esta Guía del Propietario antes de poner a funcionar la parrilla.

- ⚠ No la utilice dentro de la casa! Esta parrilla debe usarse solamente al aire libre. Si se utiliza dentro de la casa, se acumularán gases y humos que causarán lesiones corporales graves o la muerte.
- ⚠ No deje a bebés, niños o mascotas desatendidos cerca de una parrilla caliente.
- ⚠ No trate de mover la parrilla caliente. Espere a que la parrilla se enfríe antes de moverla.
- ⚠ Usted debe proceder con cuidado cuando opere su parrilla. Estará caliente mientras se esté cocinando y nunca deberá dejarse desatendida mientras esté en uso.
- ⚠ Mantenga en todo momento la parrilla sobre una superficie segura y a nivel, alejada de materiales combustibles.
- ⚠ El utilizar limpiadores abrasivos sobre las rejillas de cocción o la parrilla en sí, dañará la terminación de las superficies.
- ⚠ La parrilla deberá limpiarse a fondo regularmente.
- ⚠ No almacene un tanque de propano licuado desconectado o de repuesto debajo o cerca de este asador.
- ⚠ Si llegasen a apagarse los quemadores, cierre todas las válvulas de gas. Abra la tapa y espere cinco minutos antes de tratar de volver a encender el equipo, usando las instrucciones de encendido descritas en este manual.
- ⚠ No intente desconectar ninguna conexión de gas mientras el equipo esté funcionando.

LA SIGUIENTE ETIQUETA INDICA IMPORTANTE INFORMACIÓN SOBRE SU EQUIPO LA MISMA TAMBIÉN SE ENCUENTRA ADHERIDA EN LA ZONA DE INGRESO DE GAS DE SU EQUIPO. TÉNGALA EN CUENTA ANTES DE LA INSTALACIÓN DE SU EQUIPO A GAS.

ANGUS GRANDE

TROMEN FABRICANTE: PARQUE PAMPA S.A. DARWIN PASSAPONTI 6002 PARQUE INDUSTRIAL DEL OESTE - CUARTEL V 1744 MORENO - BUENOS AIRES - ARGENTINA TEL: 0054-11-3960-0122	
Presión Nominal	Consumo Quemador:
GAS NATURAL: 180 mm c.a.	6,04 Kw. = 5.200 Kcal
GAS ENVASADO: 280 mm c.a.	
Mat. Fabricante Nro: 2427	
NO USAR EN LOCALES SIN VENTILACIÓN PERMANENTE	
SOLO APTO USO COMERCIAL	
INDUSTRIA ARGENTINA AÑO DE FABRICACIÓN: 2018 - 2019 - 2020	

ANGUS CHICA

TROMEN FABRICANTE: PARQUE PAMPA S.A. DARWIN PASSAPONTI 6002 PARQUE INDUSTRIAL DEL OESTE - CUARTEL V 1744 MORENO - BUENOS AIRES - ARGENTINA TEL: 0054-11-3960-0122	
Presión Nominal	Consumo Quemador:
GAS NATURAL: 180 mm c.a.	3,72 Kw. = 3.200 Kcal
GAS ENVASADO: 280 mm c.a.	
Mat. Fabricante Nro: 2427	
NO USAR EN LOCALES SIN VENTILACIÓN PERMANENTE	
SOLO APTO USO COMERCIAL	
INDUSTRIA ARGENTINA AÑO DE FABRICACIÓN: 2018 - 2019 - 2020	

PARA VALIDAR LA GARANTÍA, DEBERÁ REGISTRARSE ELECTRÓNICAMENTE A TRAVÉS DE NUESTRA PÁGINA WEB WWW.TROMEN.COM DENTRO DE LOS 10 DÍAS POSTERIORES A LA COMPRA DEL EQUIPO, DE NO SER ASÍ, LA MISMA CARECERÁ DE VALIDEZ

GARANTÍA

TROMEN® mediante la presente garantiza al COMPRADOR ORIGINAL de esta parrilla a gas TROMEN® que la misma estará libre de defectos tanto en los materiales como en su fabricación , siempre y cuando se ensamble y opere de acuerdo a las instrucciones impresas que lo acompañan, desde su fecha de compra y según lo siguiente:

- Piezas enlozadas 1 año**
- Pintura 180 días**
- Todas las demás partes. 1 año**

Esta garantía limitada no cubre fallas en la pintura si el equipo es almacenado a la intemperie, ya que dicho suceso degradará de manera prematura la terminación superficial aplicada. TROMEN® podría requerir prueba fehaciente de la fecha de compra. POR LO TANTO, USTED DEBERÁ GUARDAR SU RECIBO DE COMPRAS O FACTURA Y LA ETIQUETA DE REGISTRO DEL EQUIPO.

Esta Garantía está limitada al reemplazo o reparación de piezas que resultasen defectuosas bajo uso y servicio normal y las cuales al examinarse indiquen, a plena satisfacción de TROMEN® de que efectivamente son defectuosas. Si TROMEN® confirma el defecto y aprueba el reclamo, reemplazará o reparará tal pieza sin cargo alguno. El cambio de los componentes, o del producto se efectuará a través del punto de venta, donde fue adquirido el equipo, el cual coordinará con el cliente su retiro.

En caso de requerir inspecciones de terreno para los productos dentro de un plazo de 60 días desde la fecha de compra, estas no tendrán costo para el cliente siempre que la falla sea originada por problemas de fabricación; De lo contrario todos los gastos ocasionados correrán por parte del usuario.

Esta garantía limitada no cubre fallas o dificultades operativas debido a accidentes, abuso, maltrato, alteración, uso indebido, vandalismo, instalación incorrecta, mantenimiento o servicio incorrecto, o la omisión de llevar a cabo el mantenimiento normal y de rutina. Esta Garantía Limitada no cubre el deterioro o daños a causa de condiciones de tipo inclementales como granizo, huracanes, terremotos o inundación ni tampoco la decoloración por exposición a sustancias químicas bien sea por contacto directo o por las mismas contenidas en la atmósfera.

No existe ninguna otra garantía expresa que no sean las acá indicadas y cualesquier garantías implícitas de comerciabilidad y aptitud de uso están limitadas en duración al tiempo de cobertura de esta expresa Garantía Limitada por escrito.

TROMEN® no se hace responsable de cualquier daño especial, indirecto, emergentes, daños a la propiedad, personales, terceros o cualquier otro daño incidental.

TROMEN® no autoriza a persona o empresa alguna a asumir en su nombre ninguna obligación o responsabilidad en relación con la venta, instalación, uso, retiro, devolución o reemplazo de sus equipos, y ninguna tal representación será vinculante para TROMEN®.



IMPORTANTE: Nunca desajuste los componentes de la conexión interna indicados en la FIGURA 1 (ver hoja N°6), y en especial la rosca con tuerca que se encuentra alojada y contenida en una chapa gruesa con cuadrante hexagonal, que evitará que al roscar y desenroscar la conexión el efecto torsión sobre el caño de aluminio principal del equipo, recomendamos presentar con precisión y no en forma forzada el accesorio a roscar en la zona, operando y accionando con cuidado para no dañar los elementos.

REPORTAR CUALQUIER DEFECTO A:

SERVICIOTECNICO@TROMEN.COM

***Toda la información detallada en el manual es válida tanto para la Angus Chica como para la Angus Grande.**

CONEXIÓN DE GAS

Conexión de gas al equipo:

SR. INSTALADOR:

La siguiente información lo ayudará a realizar una correcta instalación y si fuera necesario la conversión de gas y cambio de picos inyectores de los equipos a gas **TROMEN**

La instalación de los equipos a gas **TROMEN** debe ser realizada por un **INSTALADOR MATRICULADO** teniendo en cuenta las Disposiciones y Normas.

1.- Antes de proceder a la conexión del artefacto, deberá corroborar el buen funcionamiento del regulador de gas ya sea el domiciliario o para gas envasado, que la cañería de gas de la instalación no presente cuerpos extraños , desperfectos o aire que limiten la normal entrega, tanto del caudal como la presión y diámetro requeridos y necesarios para el normal funcionamiento del equipo según el tipo de gas .-

PRESIÓN REQUERIDA PARA PARRILLAS Y HORNOS A GAS TROMEN

Gas NATURAL	180 mm de columna de agua	1,8 KPa
Gas ENVASADO	280 mm de columna de agua	2,8 KPa

2.-Una vez verificado lo expuesto en el punto (1), en la parte posterior del equipo TROMEN, dejamos previsto para facilitar la conexión un rosca G1/2" (ver figura 1) que le permitirá con la ayuda de un caño flexible de igual diámetro para gas (IRAM 2568), cumpliendo con las disposiciones vigentes para estos casos conectarse a la red de gas natural o envasado según corresponda.-

3.- Abra la correspondiente llave o válvula de paso y controle antes del encendido con espuma de jabón que no haya pérdidas en las conexiones realizadas. Si la prueba de estanqueidad la realiza con presión de aire y manómetro no superar 0,2 kg./cm2.-

4.- En caso de tener que cambiar los picos inyectores siga las instrucciones indicadas en el párrafo de **SISTEMA MULTIGAS TROMEN**.-

IMPORTANTE: Nunca desajuste los componentes de la conexión interna indicados en la FIGURA 1, y en especial la rosca con tuerca que se encuentra alojada y contenida en una chapa gruesa con cuadrante hexagonal, que evitará que al roscar y desenroscar la conexión el efecto torsión sobre el caño de aluminio principal del equipo, recomendamos presentar con precisión y no en forma forzada el accesorio a roscar en la zona, operando y accionando con cuidado para no dañar los elementos.-



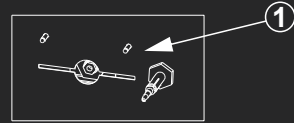
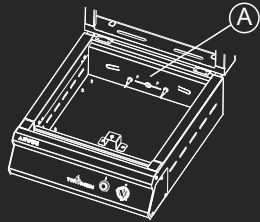
fig.1

*La conexión a gas natural dependerá de un flexible aprobado para gas entre el artefacto y la boca de gas en pared, que nosotros no proveemos, como tampoco el regulador para gas licuado.

SISTEMA MULTIGAS TROMEN

Este modelo **TROMEN** sale de fábrica listos para ser utilizados con gas LICUADO. Dada su condición de Multigas se puede convertirse a gas NATURAL. Para ello siga las instrucciones indicadas en los puntos (A) y (B):

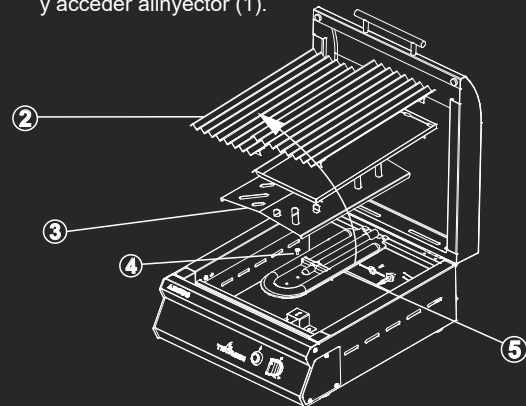
(A) Deberá reemplazar el pico inyector instalado (1) por el inyector provisto en el embalaje.



DETALLE A

Para realizar el cambio de inyector proceda el siguiente secuencia para acceder a ella:

1_ Levante la tapa del cuerpo horno y retire las parrillas (2), prosiga con el deflector (3) de la llama. Por último, desajuste el Tornillo punta mecha Cab. Hexagonal (4) para poder retirar el quemador (5) y acceder al inyector (1).



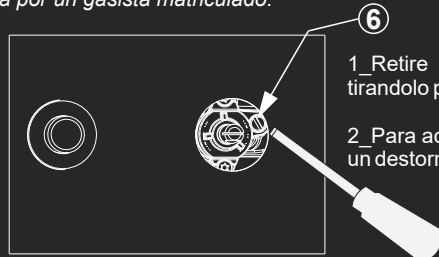
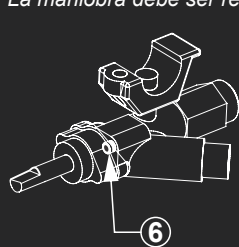
2_ Al obtener acceso, retire el pico inyector utilizando una llave tubo hexagonal de 10mm.

3_ Una vez realizado el cambio, guarde en lugar seguro el inyector reemplazado. Proceda a colocar el pico inyector correspondiente, ponga el quemador en su posición y fíjelo nuevamente.

4_ Realice un encendido antes de re armar el equipo, chequeando **encendido, seguridad, y funcionamiento**. Apague y termine de armar el resto de los componentes.

(B) Regulación de By-Pass de la Válvula.

Desajustar el tornillo del by-pass (6) de la válvula, para regular el mín. ,(de 1/2 a 1 vuelta). La maniobra debe ser realizada por un gasista matriculado.



1_ Retire la Perilla de regulación tirandolo para afuera.

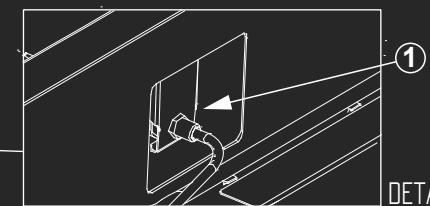
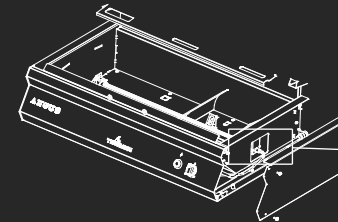
2_ Para acceder al by-pass, utilice un destornillador de punta plana.

*Revise que la bujía quede a 3mm del quemador y emita chispa contra él. Que la punta de la termocupla quede sobre la llama azul, aún en mínimo.

SISTEMA MULTIGAS TROMEN

Este modelo **TROMEN** sale de fábrica listos para ser utilizados con gas LICUADO. Dada su condición de Multigas se puede convertirse a gas NATURAL. Para ello siga las instrucciones indicadas en los puntos (A) y (B):

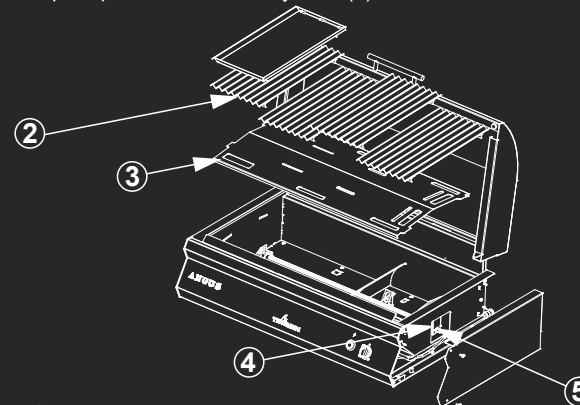
(A) Deberá reemplazar el pico inyector instalado (1) por el inyector provisto en el embalaje.



DETALLE A

Para realizar el cambio de inyector proceda el siguiente secuencia para acceder a ella:

1_ Retire las parrillas (2) y prosiga con el deflector (3) de la llama. Desajuste tornillos de lateral izquierdo y retire la pieza. Luego, desajuste los Tornillos punta mecha Cab. Hexagonal (4) para poder acceder al inyector (1).



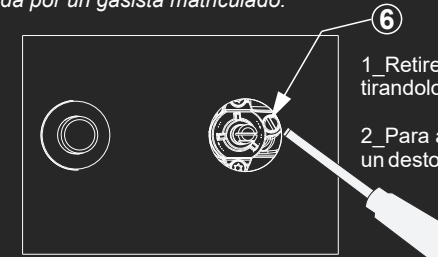
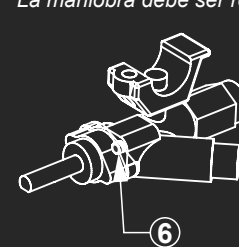
2_ Al obtener acceso, retire el pico inyector utilizando una llave tubo hexagonal de 10mm.

3_ Una vez realizado el cambio, guarde en lugar seguro el inyector reemplazado. Proceda a colocar el pico inyector correspondiente, ponga el quemador en su posición y fíjelo nuevamente.

4_ Realice un encendido antes de re armar el equipo, chequeando **encendido, seguridad, y funcionamiento**. Apague y termine de armar el resto de los componentes.

(B) Regulación de By-Pass de la Válvula.

Desajustar el tornillo del by-pass (6) de la válvula, para regular el mín. ,(de 1/2 a 1 vuelta). La maniobra debe ser realizada por un gasista matriculado.



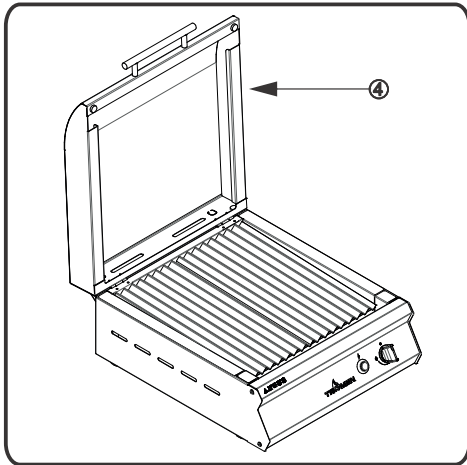
1_ Retire la Perilla de regulación tirandolo para afuera.

2_ Para acceder al by-pass, utilice un destornillador de punta plana.

*Revise que la bujía quede a 3mm del quemador y emita chispa contra él. Que la punta de la termocupla quede sobre la llama azul, aún en mínimo.

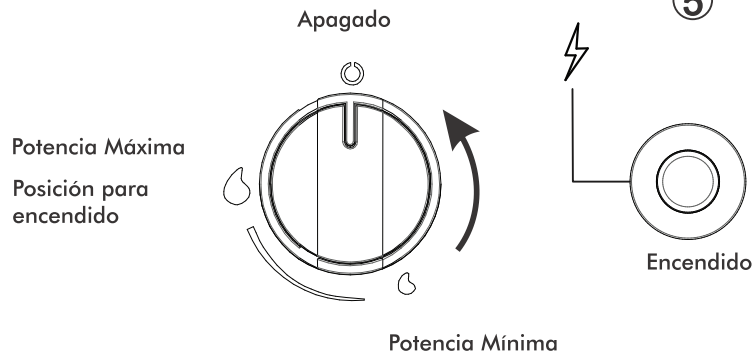
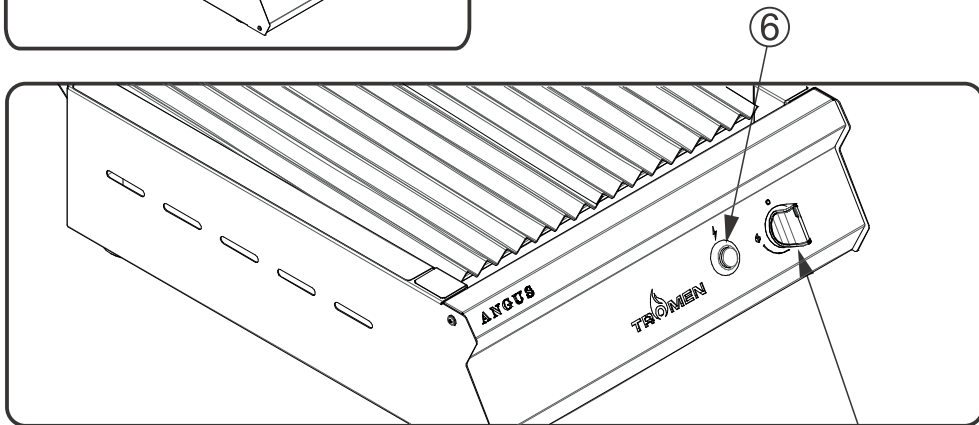
ANGUS CHICA - ENCENDIDO Y USO

Al utilizar su parrilla TROMEN® siga detalladamente las siguientes indicaciones de encendido y uso de la misma .



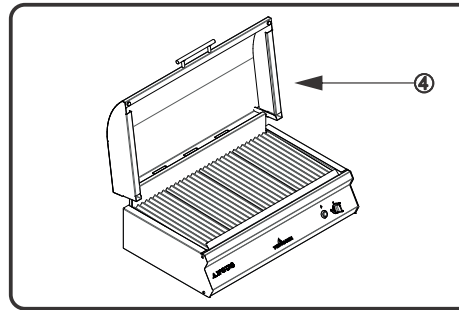
Encendido asistido del quemador

- A) Abra la tapa (4) del equipo antes de realizar el encendido.
 B) Asegúrese de que la perilla de control del quemador (5) esté apagada .
 (Presione la perilla de control y gírela en dirección de las agujas del reloj para asegurarse de que estén en la posición ● [apagada].)



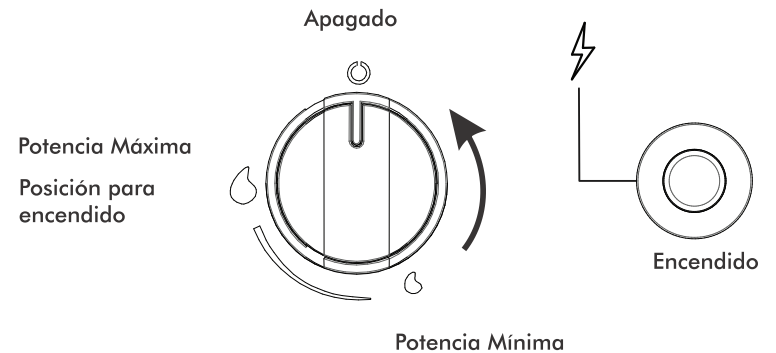
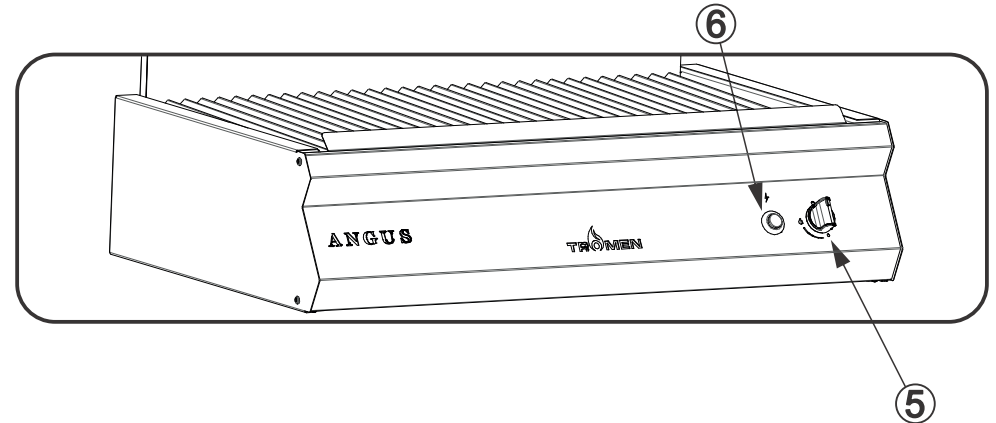
ANGUS GRANDE - ENCENDIDO Y USO

Al utilizar su parrilla TROMEN® siga detalladamente las siguientes indicaciones de encendido y uso de la misma .



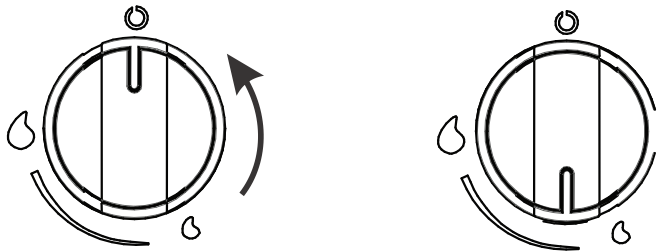
Encendido asistido de los quemadores

- A) Abra la tapa (4) del equipo antes de realizar el encendido.
 B) Asegúrese de que la perilla de control del quemador (5) estén apagadas .
 (Presione la perilla de control y gírela en dirección de las agujas del reloj para asegurarse de que estén en la posición ● [apagada].)

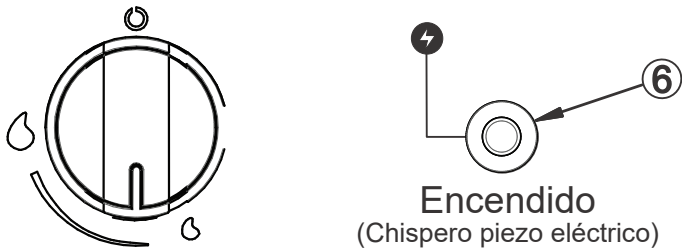


ANGUS CHICA - ENCENDIDO Y USO

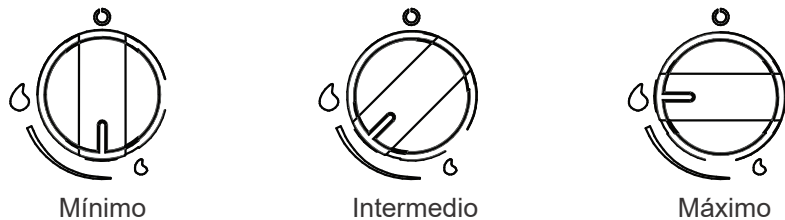
D) Presione la perilla y girela 180° como indica la figura.



E) Mantenga la perilla presionada, accione el boton de encendido (6) reiteradas veces hasta corroborar que se haya logrado el encendido del quemador.



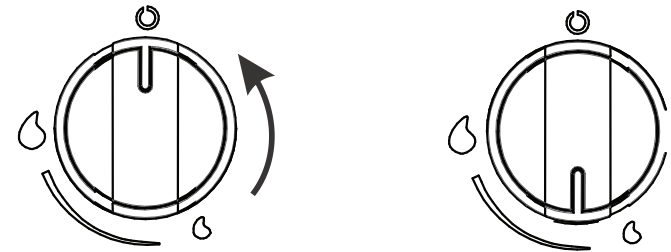
F) Mantener la perilla presionada unos 15 segundos y soltar. Dejar el equipo calentando unos 3 minutos, y luego, en caso de requerirlo, girar la perilla a la posición deseada para la cocción.



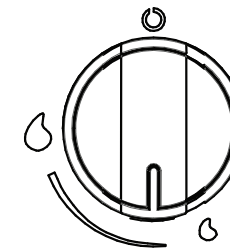
⚠ ADVERTENCIA: Mientras se estén encendiendo los quemadores del equipo se deberá mantener la tapa abierta, asimismo si el equipo no encendiese se deberá esperar cinco minutos para que el gas se disipe, el hacer caso omiso a esta advertencia puede resultar en una llamarada explosiva, la cual puede causar lesiones corporales graves o la muerte.

ANGUS GRANDE - ENCENDIDO Y USO

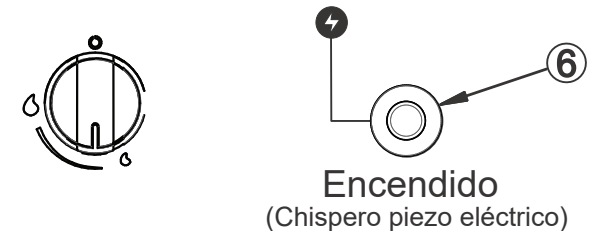
D) Presione la perilla y girela 180° como indica la figura.



E) Mantenga la perilla presionada



F) Presione el boton de encendido (6) correspondiente, según la figura adjunta, reiteradas veces hasta corroborar que se haya logrado el encendido del quemador.

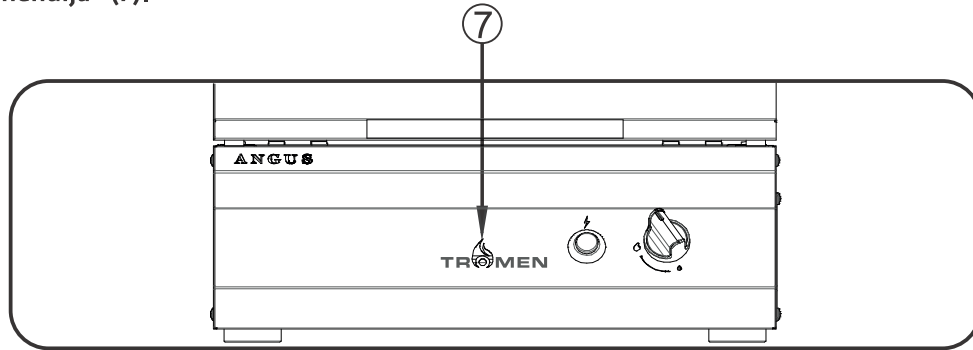


⚠ ADVERTENCIA: Mientras se estén encendiendo los quemadores del equipo se deberá mantener la tapa abierta, asimismo si el equipo no encendiese se deberá esperar cinco minutos para que el gas se disipe, el hacer caso omiso a esta advertencia puede resultar en una llamarada explosiva, la cual puede causar lesiones corporales graves o la muerte.

ANGUS CHICA - ENCENDIDO Y USO

G) Mantenga la perilla presionada hasta lograr activar el sistema de seguridad . Esto se logrará cuando al soltar la perilla el quemador siga encendido.

H) Verifique que el quemador se encuentre prendido mirando a través de la hendidija (7).



⚠ ADVERTENCIA: Si el quemador no llegase a encenderse en el lapso de cinco segundos durante el encendido, pare, cierre la perilla de control del quemador (posición ●) y espere cinco minutos para permitir que el gas se disipe antes de volver a intentarlo.

⚠ ADVERTENCIA: El quemador debe encenderse pulsando el botón de encendido. El no hacerlo puede resultar en una llamarada de gas que puede causar lesiones corporales graves y daños materiales.

I) Para encender el quemador realice los pasos anteriormente mencionados

K) Cierre la tapa

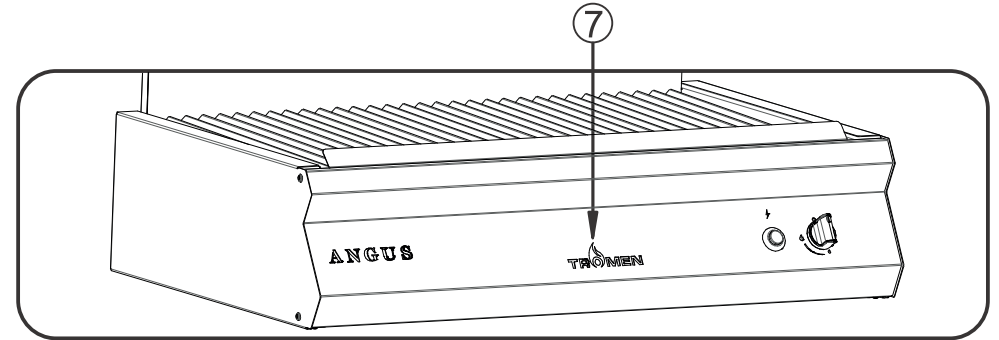
L) Deje el equipo precalentando en máxima potencia por al menos 10 o 15 minutos, dependiendo de condiciones tales como la temperatura del aire o el viento, y luego proceda a regular la temperatura para la cocción.

⚠ ADVERTENCIA: Siempre precaliente su equipo, durante los primeros minutos de funcionamiento el equipo se encuentra en el período de ingreso en régimen por lo cual la combustión del gas puede no ser completa, si colocase alimentos estos se verían contaminados por gases no deseados.

ANGUS GRANDE - ENCENDIDO Y USO

G) Mantenga la perilla presionada hasta lograr activar el sistema de seguridad . Esto se logrará cuando al soltar la perilla el quemador siga encendido.

H) Verifique que el quemador se encuentre prendido mirando a través de la hendidija (7).



⚠ ADVERTENCIA: Si cualquier quemador no llegase a encenderse en el lapso de cinco segundos durante el encendido, pare, cierre la perilla de control del quemador (posición ●) y espere cinco minutos para permitir que el gas se disipe antes de volver a intentarlo.

⚠ ADVERTENCIA: Cada quemador debe encenderse individualmente pulsando el botón de encendido correspondiente. El no hacerlo puede resultar en una llamarada de gas que pueda causar lesiones corporales graves y daños materiales.

I) Para encender los quemadores restantes realice los pasos anteriormente mencionados

K) Cierre la tapa

L) Deje el equipo precalentando en máxima potencia por al menos 10 o 15 minutos, dependiendo de condiciones tales como la temperatura del aire o el viento, y luego proceda a regular la temperatura para la cocción.

⚠ ADVERTENCIA: Siempre precaliente su equipo, durante los primeros minutos de funcionamiento el equipo se encuentra en el período de ingreso en régimen por lo cual la combustión del gas puede no ser completa, si colocase alimentos estos se verían contaminados por gases no deseados.

ANGUS CHICA - ENCENDIDO Y USO

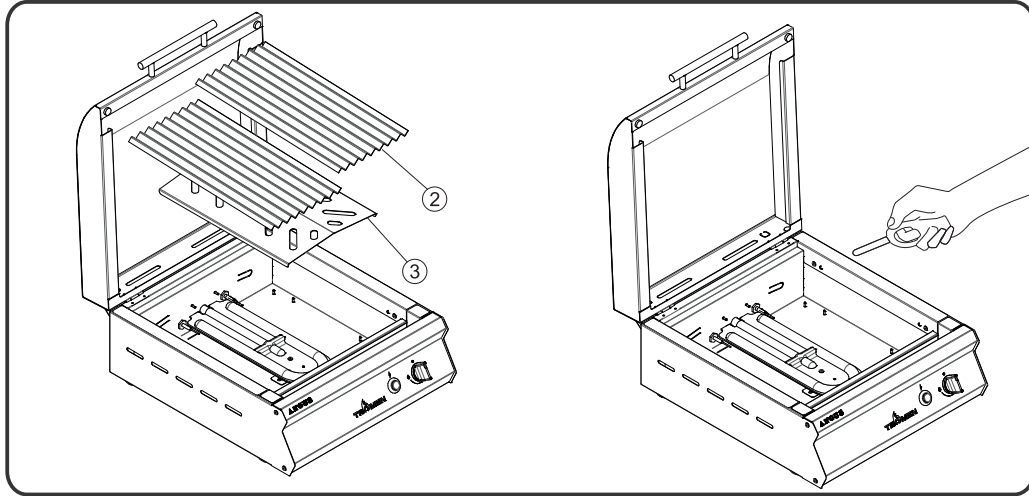
Encendido manual del quemador

Siga los pasos anteriormente mencionados en A) B) C)

H) Levante la parrilla (2) y deflector (3).

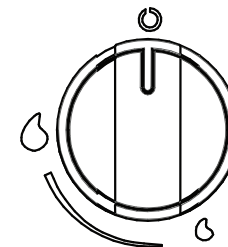
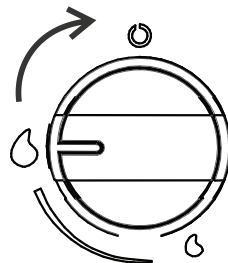
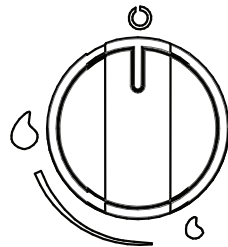
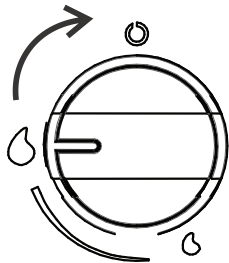
I) Encienda un cerillo o con un encendedor de chispa apuntando hacia el quemador para encenderlo.

Siga los pasos anteriormente mencionados en E) F) G)



Apagado del quemador

E) Gire la perilla de control (5) en dirección de las agujas del reloj hasta que esté en la posición [apagada]. Luego cierre el suministro de gas en la fuente del mismo.



⚠ ADVERTENCIA: Antes de cada uso, revise que no haya grasa acumulada en la bandeja recolectora de grasa. Retire el exceso de grasa para evitar que esta rebalse y dañe componentes internos del sistema GAS.

ANGUS GRANDE - ENCENDIDO Y USO

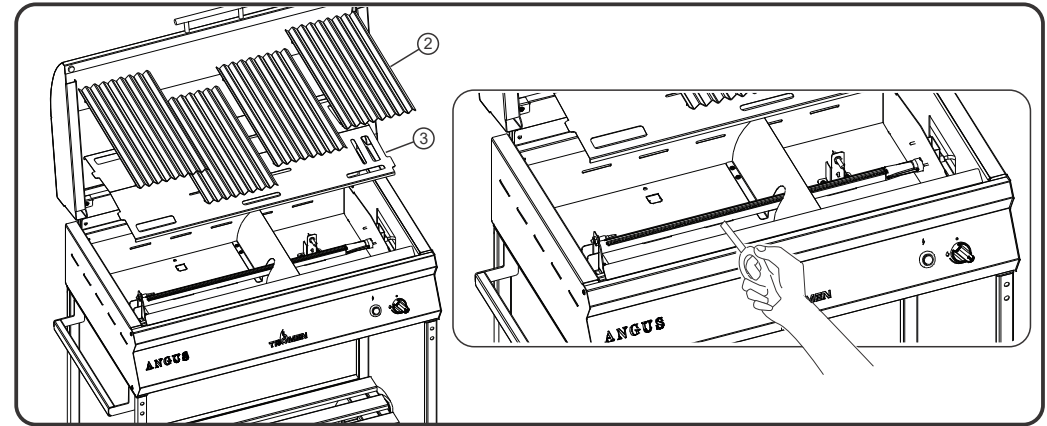
Encendido manual del quemador

Siga los pasos anteriormente mencionados en A) B) C)

H) Levante las parrillas (2) y deflector (3).

I) Encienda un cerillo o con un encendedor de chispa apuntando hacia el quemador para encenderlo.

Siga los pasos anteriormente mencionados en E) F) G)



Apagado del quemador

E) Gire la perilla de control (5) en dirección de las agujas del reloj hasta que esté en la posición [apagada]. Luego cierre el suministro de gas en la fuente del mismo.

⚠ ADVERTENCIA: Antes de cada uso, revise que no haya grasa acumulada en la bandeja recolectora de grasa. Retire el exceso de grasa para evitar que esta rebalse y dañe componentes internos del sistema GAS.

Recomendaciones generales



Es posible que en la primera puesta en marcha de la parrilla desprenda olor a pintura, esto es debido a que la pintura se cura en uso, este suceso es normal y no volverá a repetirse en las siguientes puestas en marcha.

Durante este proceso de curado final, no se debe tocar la superficie del mismo ya que la pintura podría dañarse.



No quemar plásticos derivados de petróleo.



No mojar, en contacto con la humedad se oxida.



Escoger un lugar seco para su guardado resguardandola de la lluvia y del polvo.

PARRILLA ANGUS CHICA

CHECKLIST DE COMPONENTES

DENOMINACIÓN	CANTIDAD	CHECK
CUERPO PARRILLA	1	
DEFLECTOR	1	
MÓDULO EMPARRILLADO	2	
MÓDULO PLANCHETA	1	
PICO INYECTOR GAS NATURAL	1	
GRASERO INOXIDABLE	1	

CHECK REALIZADO POR:

El producto puede sufrir modificaciones sin aviso previo

94-002-137 MNL - PARRILLA ANGUS

Recomendaciones generales



Es posible que en la primera puesta en marcha de la parrilla desprenda olor a pintura, esto es debido a que la pintura se cura en uso, este suceso es normal y no volverá a repetirse en las siguientes puestas en marcha.

Durante este proceso de curado final, no se debe tocar la superficie del mismo ya que la pintura podría dañarse.



No quemar plásticos derivados de petróleo.



No mojar, en contacto con la humedad se oxida.



Escoger un lugar seco para su guardado resguardandola de la lluvia y del polvo.

PARRILLA ANGUS GRANDE

CHECKLIST DE COMPONENTES

DENOMINACIÓN	CANTIDAD	CHECK
CUERPO PARRILLA	1	
DEFLECTOR	1	
MÓDULO EMPARRILLADO	4	
MÓDULO PLANCHETA	1	
PICO INYECTOR GAS NATURAL	1	
GRASERO INOXIDABLE	1	

CHECK REALIZADO POR:

El producto puede sufrir modificaciones sin aviso previo

94-002-050 MNL - Parrillas ANGUS REV: 548