

LÍNEA GOURMET

PARRILLA A GAS NEW MALBEC

PARRILLA A GAS NEW CABERNET

GUÍA DEL USUARIO

No desechar. Contiene información importante sobre su producto




TROMEN®

INFORMACION DE SEGURIDAD

Manual y guía para el propietario e instalador:

Es responsabilidad del usuario e instalador leer cuidadosamente este Manual/Guía y cumplir con los procedimientos indicados en el mismo antes de instalar y poner en funcionamiento el equipo. Conserve el mismo ya que contiene información importante sobre el producto y en caso de que le sean solicitado los datos de la etiqueta adherida al equipo donde figuran fecha de fabricación y N° de serie.

El siguiente símbolo  representa “signo de alerta”, preste debida atención durante la lectura de este Manual/Guía.

INFORMACIÓN IMPORTANTE:

La instalación del equipo debe ser realizada por un gasista matriculado, el mismo se hará responsable tanto de la conexión como de la ventilación del artefacto ya sea de gas natural o envasado, siguiendo las disposiciones y normas vigentes para la ejecución de instalaciones de gas y verificando que no existan fugas o pérdidas de gas antes de proceder al encendido.

Con la primera puesta en marcha el equipo desprenderá olor a pintura lo cual se producirá por única vez ya que responde al curado final de la misma. Durante este proceso no debe tocarse la superficie del equipo ya que dañará la terminación.

ADVERTENCIA

Si usted detecta olor, escucha o verifica una pérdida o fuga de gas, NO ACCIONE interruptores eléctricos. Cierre todas las llaves de paso de sus artefactos a gas y ventile el lugar. Luego haga controlar y reparar la misma por un gasista matriculado o solicite el servicio de EMERGENCIAS que le brinda la empresa que lo suministra.

PELIGRO

Una fuga de gas puede ocasionar un incendio o explosión y provocar lesiones corporales serias o daños a la propiedad, inclusive la muerte. Instalar como corresponde, el ambiente debe contar con las rejillas de ventilación mnimas requeridas por las normativas vigentes.

Evitará la acumulación de monóxido de carbono lo cual es peligroso a pesar de no tener olor. Su inhalación causa somnolencia, intoxicación y puede provocar la muerte.

CONSEJOS DE SEGURIDAD

ADVERTENCIA

Al apagar los quemadores, puede sentir el ruido de una pequeña contra explosión en el interior de su parrilla. Esta situación es relativamente común, sobre todo si el equipo está funcionando a gas envasado.

Esto se debe a la combustión final del resto del gas que queda acumulado en el quemador una vez cerrada la válvula. El gas envasado, es más pesado y trabaja a una presión más alta.

ADVERTENCIA

No intente reparar o utilizar en forma incorrecta ninguno de los componentes de su equipo que conduzcan o quemen gas sin antes ponerse en contacto con nuestro DEPARTAMENTO DE ATENCIÓN AL CLIENTE quien le brindará información sobre los repuestos o partes genuinas TROMEN®.

Si no llegase a tener en cuenta esta advertencia sus acciones podrían causar lo señalado anteriormente como PELIGRO. Además, perderá la garantía sobre el producto.

INFORMACION DE SEGURIDAD

- No deje a bebés, niños o mascotas desatendidos cerca de un artefacto caliente.
- No instalar este artefacto en baños, dormitorios, sótanos o ningún ambiente sin ventilación permanente.
- Si por algún motivo se llegase a apagar el quemador, se activará la válvula de seguridad interrumpiendo automáticamente el suministro de gas. Deje ventilar el equipo y el ambiente unos cinco minutos para que se disipen los gases, y luego proceda a encenderlo nuevamente.
- No intente modificar, ajustar o desconectar ninguna conexión de gas mientras el equipo esté funcionando.
- La utilización de productos abrasivos para la limpieza del equipo deteriorará la terminación de las superficies. Para el exterior utilice un trapo levemente húmedo. Para las zonas enlozadas, cromadas o de acero inoxidable con agua caliente y detergente o productos en el mercado reconocidos y recomendados para este tipo de superficies.
- Toda abertura de ventilación debe llevar en sus extremos rejillas fijas aprobadas según la norma NAG-215 y se deben ubicar de manera tal que no puedan ser obstruidas por muebles, objetos, puertas, etc.

INFORMACION DE SEGURIDAD

EL HACER CASO OMISO DE LOS AVISOS PELIGROSOS, ADVERTENCIAS Y PRECAUCIONES CONTENIDOS EN ESTE MANUAL DEL PROPIETARIO PUDIERA RESULTAR EN LESIONES CORPORALES SERIAS, MUERTE, O EN UN FUEGO O EXPLOSIÓN QUE CAUSE DAÑOS A LA PROPIEDAD.



Lea toda la información de seguridad contenida en esta Guía del Usuario antes de poner a funcionar el calefactor.

Este artefacto debe ser instalado por un gasista matriculado de acuerdo con las disposiciones y normativas vigentes para la ejecución de instalaciones domiciliarias de gas (NAG-200 y NAG-215).

Consultar las instrucciones antes de instalar y utilizar este artefacto. No instalar en ambientes sin ventilación permanente.

El correcto cumplimiento de estas indicaciones y un periódico mantenimiento del equipo, evitarán riesgos para la vivienda y para la vida de los ocupantes de la misma.

No instalar este artefacto sobre piletas, lavabos o cualquier otro artefacto sanitario y cocinas de modo evitar que los vapores de agua o productos de la combustión interfieran con la combustión del artefacto que se instala.

En caso de fuga o desperfecto, la alimentación de gas al artefacto debe cortarse inmediatamente, mediante la válvula de corte adyacente al artefacto.

LA SIGUIENTE ETIQUETA (PLACA DE MARCADO) INDICA INFORMACIÓN IMPORTANTE SOBRE SU EQUIPO. LA MISMA TAMBIÉN SE ENCUENTRA ADHERIDA EN LA ZONA POSTERIOR DEL MISMO. TENGALA EN CUENTA ANTES DE LA INSTALACIÓN DE SU EQUIPO A GAS.

		FABRICANTE : PARQUE PAMPA S.A. DARWIN PASSAPONTI 6002 PARQUE INDUSTRIAL DEL OESTE - CUARTEL V 1744 MORENO - BUENOS AIRES - ARGENTINA TEL: 0054-11-3960-0122	
PRESION NOMINAL		CONSUMO QUEMADOR: 5.23 Kw (4500 kcal/h)	
GAS NATURAL: 180 mm c.a. (18 mbar)		CONSUMO QUEMADOR: 5.23 Kw (4500 kcal/h)	
GAS ENVASADO: 280 mm c.a. (28 mbar)		CONSUMO QUEMADOR: 5.23 Kw (4500 kcal/h)	
Mat. Fabricante Nro: L006663-001			
ARTEFACTO PARA GAS NATURAL - ADAPTABLE A GAS ENVASADO			
MODELO: PLANCHA / PARRILLA A GAS - CATEGORIA I12H3P/ B			
IMPORTANTE: NO INSTALAR EN LOCALES SIN VENTILACIÓN PERMANENTE			
ARTEFACTO PARA USO COMERCIAL SOLAMENTE			
INDUSTIA ARGENTINA		AÑO DE FABRICACIÓN: 2023	

GARANTÍA

PARA VALIDAR LA GARANTÍA, DEBERÁ REGISTRARSE ELECTRÓNICAMENTE A TRAVÉS DE NUESTRA PÁGINA WEB www.tromen.com DENTRO DE LOS 10 DÍAS POSTERIORES A LA COMPRA DEL EQUIPO. DE NO SER ASÍ, LA MISMA CARECERÁ DE VALIDEZ.

GARANTÍA

TROMEN® mediante la presente garantiza al COMPRADOR ORIGINAL de esta parilla a gas TROMEN® que el mismo estará libre de defectos tanto en los materiales como en su fabricación, siempre y cuando se ensamble y opere de acuerdo a las instrucciones impresas que lo acompañan, desde su fecha de compra y según lo siguiente:

Piezas enlozadas 1 año
Pintura 180 días
Todas las demás partes 1 año

Ésta garantía limitada no cubre fallas en la pintura si el equipo es almacenado a la intemperie, ya que dicho suceso degradará de manera prematura la terminación superficial aplicada.

TROMEN® podría requerir prueba fehaciente de la fecha de compra. **POR LO TANTO USTED DEBERÁ GUARDAR SU RECIBO DE COMPRAS O FACTURA Y LA ETIQUETA DE REGISTRO DEL EQUIPO.**

Ésta garantía está limitada al reemplazo o reparación de piezas que resultasen defectuosas bajo uso y servicio normal y las cuales al examinarse indiquen a plena satisfacción de TROMEN® de que efectivamente son defectuosas. Si TROMEN® confirma el defecto y aprueba el reclamo, reemplazará o reparará tal pieza sin cargo alguno. El cambio de los componentes o del producto se efectuará a través del punto de venta donde fue adquirido el equipo, el cual coordinará con el cliente su retiro.

En caso de requerir inspecciones de terreno para los productos dentro de un plazo de 60 días desde la fecha de compra, éstas no tendrán costo para el cliente siempre que la falla sea originada por problemas de fabricación; de lo contrario todos los gastos ocasionados correrán por parte del usuario.

Ésta garantía limitada no cubre fallas o dificultades operativas debido a accidentes, abuso, maltrato, alteración, uso indebido, vandalismo, instalación incorrecta, mantenimiento o servicio incorrecto o la omisión de llevar a cabo el mantenimiento normal y de rutina. Ésta garantía limitada no cubre el deterioro o daños a causa de condiciones de tipo inclementales como granizo, explosión a sustancias químicas bien sea por contacto directo o por las mismas contenidas en la atmósfera.

No existe ninguna otra garantía expresa que no sean las aquí indicadas y cualesquier garantías implícitas de comerciabilidad y aptitud de uso están limitadas en duración al tiempo de cobertura de ésta expresa Garantía Limitada por escrito.

TROMEN® no se hace responsable de cualquier daño especial, indirecto, emergentes, daños a la propiedad, personales, terceros o cualquier otro daño incidental.

TROMEN® no autoriza a persona o empresa alguna a asumir en su nombre ninguna obligación o responsabilidad en relación a la venta, instalación, uso, retiro, devolución o reemplazo de sus equipos, y ninguna tal representación será vinculante para TROMEN®.

IMPORTANTE

No intente modificar o desconectar ninguna conexión de gas mientras el equipo esté funcionando. Evite el efecto de torsión sobre los caños internos del equipo. Recomendamos presentar con precisión y no en forma forzada el accesorio a roscar en la zona, operando y accionando con cuidado para no dañar los elementos.

*NOTA: La empresa se reserva el derecho de introducir, sin previo aviso, todas las modificaciones, detalles o accesorios que estime conveniente para mejorar el producto o por cualquier exigencia de carácter constructivo o comercial.-

REPORTAR CUALQUIER DEFECTO A:

serviciotecnico@tromen.com

CONEXIÓN DE GAS

SR. INSTALADOR:

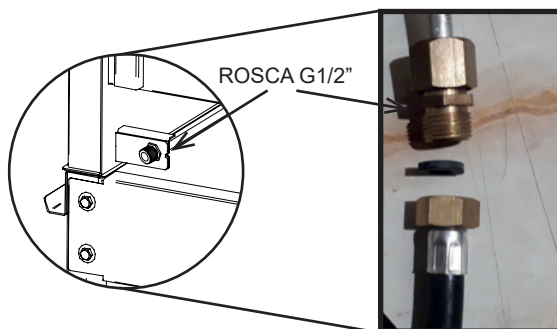
La siguiente información lo ayudará a realizar una correcta instalación. Si fuera necesario, también la conversión de gas y cambio de picos inyectoros de los equipos a gas TROMEN®. La instalación de los equipos a gas TROMEN® debe ser realizada por un **INSTALADOR MATRICULADO** teniendo en cuenta las Disposiciones y Normas vigentes.

1. Antes de proceder a la conexión del artefacto, deberá corroborar el buen funcionamiento del regulador de gas (ya sea el domiciliario o para gas envasado), que la cañería de gas de la instalación no presente cuerpos extraños, desperfectos, o aire que limiten la normal entrega, tanto del caudal como de la presión y diámetro requeridos y necesarios para el normal funcionamiento del equipo según el tipo de gas.

PRESIÓN REQUERIDA PARA LOS ARTEFACTOS A GAS TROMEN®

GAS NATURAL	180 mm de columna de agua	18 mbar	1,8 KPa
GAS ENVASADO	280 mm de columna de agua	28 mbar	2,8 KPa

2. Una vez verificado lo expuesto en el punto (1), en la parte posterior del equipo TROMEN®, dejamos previsto para facilitar la conexión una rosca G1/2" que le permitirá con la ayuda de un caño flexible de igual diámetro para gas (IRAM 2568), cumpliendo con las disposiciones vigentes para estos casos conectarse a la red de gas natural o envasado según corresponda.



CONEXIÓN PARA GAS ENVASADO

*La conexión a gas natural dependerá de un flexible aprobado para gas entre el artefacto y la boca de gas en pared, que nosotros no proveemos, como tampoco el regulador para gas licuado.

CONEXIÓN DE GAS

2. Una vez verificado lo expuesto en el punto (1), en la parte posterior del equipo TROMEN®, dejamos previsto para facilitar la conexión una rosca G1/2" que le permitirá con la ayuda de un caño flexible de igual diámetro para gas (IRAM 2568), cumpliendo con las disposiciones vigentes para estos casos conectarse a la red de gas natural o envasado según corresponda.

3. Por último, abra la correspondiente llave o válvula de paso y controle antes del encendido con espuma de jabón que no haya pérdidas en las conexiones realizadas. Si la prueba de estanqueidad la realiza con presión de aire y manómetro, no superar 0,2kg/cm².

En caso de tener que cambiar los picos inyectoros siga las instrucciones indicadas en el párrafo de SISTEMA MULTIGAS TROMEN®.

IMPORTANTE: Nunca desajuste los componentes de la conexión interna indicados en la imagen, en especial la rosca con tuerca que se encuentra alojada y contenida en una chapa gruesa con cuadrante hexagonal, que evitará que al roscar y desenroscar la conexión el efecto torsión sobre el caño de aluminio principal del equipo. Recomendamos presentar con precisión y no en forma forzada el accesorio a roscar en la zona, operando y accionando con cuidado para no dañar los elementos.

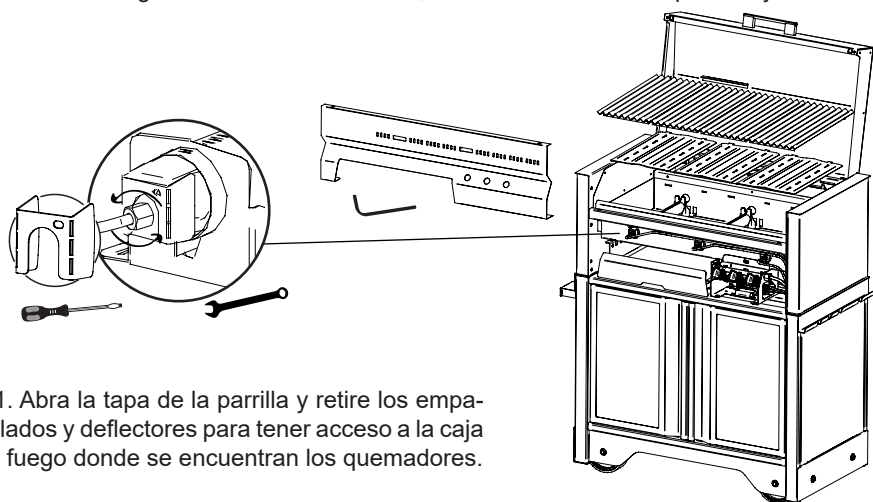
SISTEMA MULTIGAS

ESTA OPERACIÓN DEBE SER REALIZADA POR PERSONAL IDÓNEO Y MATRICULADO Y CON HERRAMIENTAS ADECUADAS, YA QUE AL REALIZARLA SE PUEDE DAÑAR ALGÚN COMPONENTE DEL EQUIPO Y ALTERAR SU NORMAL FUNCIONAMIENTO.

Su parrilla TROMEN® sale de fábrica listo para ser utilizada con GAS ENVASADO. Dada su condición de Multigas, puede convertirse a GAS NATURAL. Es necesario retirar el conjunto del quemador fuera del equipo para poder realizar esta operación. Para ello siga las instrucciones indicadas en los siguientes gráficos:

CAMBIO DE INYECTOR

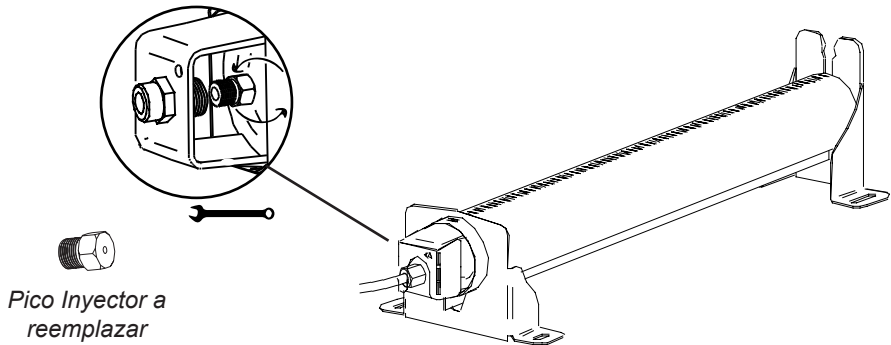
- 1.1. Retire el frente de acero inoxidable del frente del equipo con la ayuda de una llave allen. (Incluida en la bolsa de accesorios)
- 1.2. Remueva la conexión de entrada de gas al quemador, aflojando la tuerca hexagonal que se encuentra en el extremo del mismo.
- 1.3. Retire el regulador de entrada de aire, removiendo el tornillo que lo sujeta.



- 2.1. Abra la tapa de la parrilla y retire los emparillados y deflectores para tener acceso a la caja de fuego donde se encuentran los quemadores.
- 2.2. Remueva la termocupla, aflojando la tuerca que la vincula al soporte del quemador.
- 2.3. Afloje la tuerca hexagonal que sujeta el quemador al soporte trasero, para liberar el quemador.

SISTEMA MULTIGAS

3.1. Con el quemador desconectado y fuera del equipo, retirar el pico inyector para gas envasado, y colocar el correspondiente para gas envasado. (Si fuera necesario, remover primero el porta inyector)



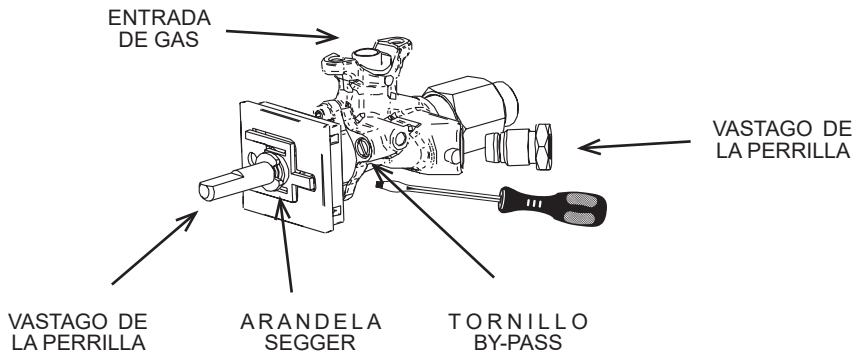
3.2. Ajuste bien todos los componentes (porta inyector, cupla, inyector), ya que una mínima filtración puede causar variabilidad y defectos en la llama.

3.3. Finalmente, colocar el conjunto de quemador con sus nuevos picos inyectores en su posición de trabajo, introduciendo primero el extremo por donde ingresa el gas. Una vez colocado en la posición correcta, debe conectar nuevamente los ingresos de gas y la termocupla. (Llevando a cabo en sentido inverso los pasos anteriores)

SISTEMA MULTIGAS

REGULACIÓN DE BY-PASS DE LA VÁLVULA

El by-pass se controla a través del tornillo que se encuentra sobre el frente de la válvula, su función es regular el paso de gas a través de la misma. Para gas natural debería encontrarse abierto, y para gas envasado debería encontrarse totalmente cerrado, permitiendo la entrada mínima de gas.



3.1. Para regular el mínimo de la llama del quemador, desajustar el tornillo del by-pass de la válvula, girando en sentido anti horario. (de 1/2 a 1 vuelta)

*Dicha regulación dependerá de la presión de gas de red de su zona geográfica, repítalo hasta encontrar un punto de llama mínima que sea azul y estable.

3.2. Realice un encendido antes de cocinar con el equipo chequeando el encendido, la seguridad y el funcionamiento.

**Una vez realizado el cambio, guarde en un lugar seguro el inyector reemplazado.*

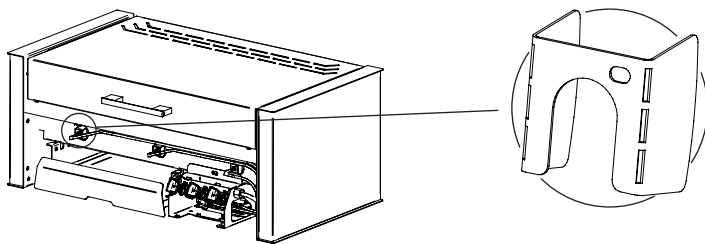
**Revise que la bujía quede a 3mm del quemador y emita chispa contra él. Que la punta de la termocupla quede sobre la llama azul, aún en mínimo.*

A partir de este momento, el sistema de gas de su parrilla ya se encuentra listo para funcionar con gas natural de red.

REGULACIÓN DE LA MEZCLA

La calidad y composición del gas, así como también la presión a la que llega al equipo puede variar según la ubicación geográfica y la marca de la garrafa a utilizar. Por eso es imprescindible regular la mezcla gas/aire, para lograr una combustión óptima

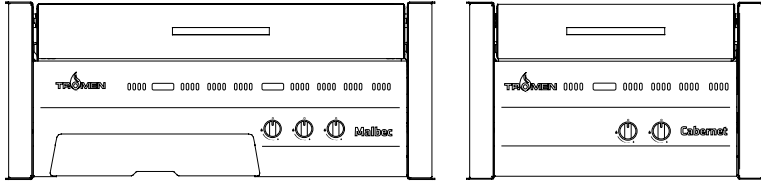
Controlando la entrada de aire al quemador podrá regular la calidad de la llama para compensar la posible variación antes mencionada. Lo importante es que la llama sea pareja, estable y de color azul, y que tenga una apariencia saludable.



1. Retire el frente de acero inoxidable del frente del equipo con la ayuda de una llave allen. (incluida en la bolsa de accesorios)
2. Ubique el capuchón de acero galvanizado (regulador de entrada de aire que se encuentra en el extremo del quemador.
3. Doble las aletas del regulador de aire, para controlar el ingreso de aire al quemador. Si las aletas están cerradas contra el quemador, la entrada de aire es menos; si por el contrario se encuentran abiertas por completo, la entrada de aire es total.

ENCENDIDO Y USO

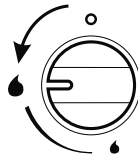
AL UTILIZAR SU PARRILLA TROMEN® SIGA DETALLADAMENTE LAS SIGUIENTES INDICACIONES DE ENCENDIDO Y USO DE LA MISMA:



1. Asegurese que las perillas de control de los quemadores estén apagadas. Presione las mismas y gírelas en dirección de las agujas del reloj para comprobar que estén en posición (○ = apagada).



APAGADO



MÁXIMO



MÍNIMO

2. Para encender el equipo, presione las perillas y gírelas en sentido antihorario. Mantener las mismas presionadas (unos 10 segundos) para que se calienten las termocuplas que mantendrán el quemador encendido. *Al presionar la perilla deberá escuchar un sonido de “chispa”. En caso contrario, cambiar la pila que se encuentra por debajo del equipo (ver sección CAMBIO DE PILA)

*Las perforaciones mayores del frente de su parrilla funcionan como visor de llama, a través de ellas podrá corroborar el estado de los quemadores.

INFORMACIÓN DE SEGURIDAD

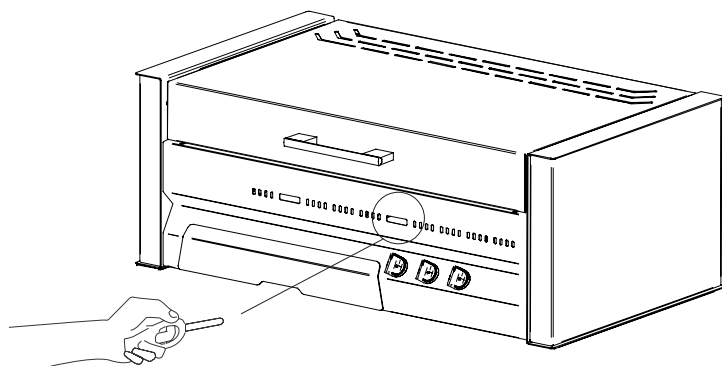
A. Si el quemador no llegase a encender en el lapso de 15 segundos durante el encendido, pare, cierre la perilla de control del quemador (posición) y espere cinco minutos para permitir que el gas se disipe antes de volver a intentarlo.

B. El quemador debe encenderse pulsando el botón de encendido. El no hacerlo puede resultar en una llamarada de gas que puede causar lesiones corporales graves y daños materiales.

ENCENDIDO Y USO

AL UTILIZAR SU PARRILLA TROMEN® SIGA DETALLADAMENTE LAS SIGUIENTES INDICACIONES DE ENCENDIDO Y USO DE LA MISMA:

C. Deje el equipo precalentando en máxima potencia al menos 10 o 15 minutos dependiendo de condiciones tales como la temperatura del aire o el viento, y luego proceda a regular la temperatura para la cocción.



ENCENDIDO MANUAL

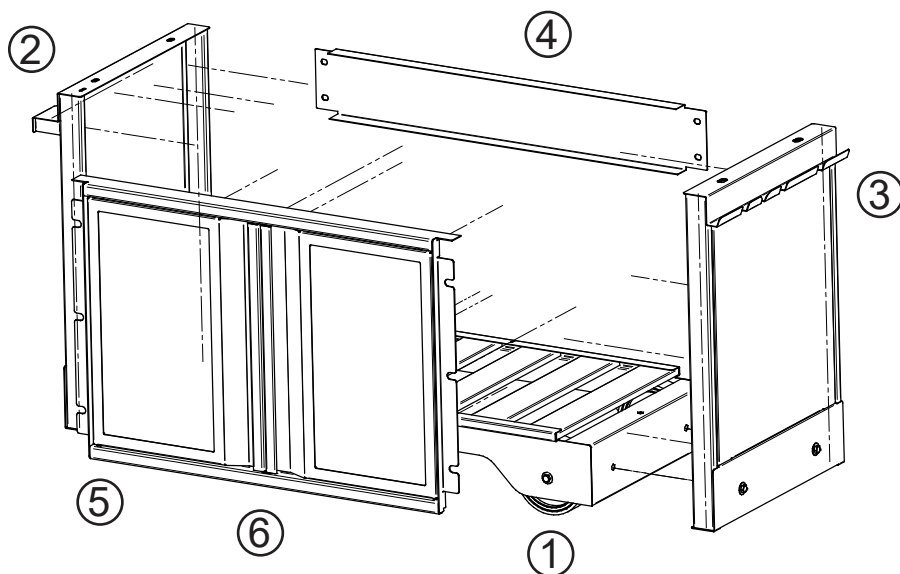
A. identifique la posición de los quemadores a través de las perforaciones mayores del frente de acero inoxidable.

B. Encienda un cerillo, o con un encendedor de chispa apuntando hacia cada uno de los quemadores para prenderlos.

C. Siga los pasos mencionados en el punto 2.

ARMADO Y MONTAJE

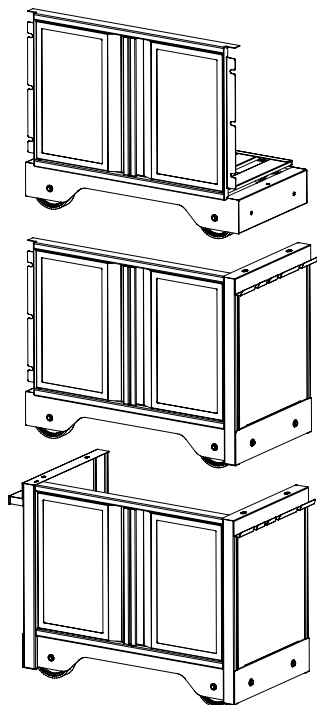
PARA ARMAR LA BASE SOLO SE NECESITA UNA LLAVE DE BOCA HEXAGONAL, QUE ESTA INCLUIDA EN LA BOLSA DE ACCESORIOS. RECOMENDAMOS PRESENTAR LOS TORNILLOS, CON SU ARANDELA CORRESPONDIENTE, EN SU POSICIÓN SIN AJUSTAR TOTALMENTE. UNA VEZ QUE LA BASE ESTÉ ARMADA POR COMPLETO, RECIÉN AJUSTAR TODOS POR COMPLETO.



N°	CANT.	DENOMINACIÓN
1	1	BASTIDOR BASE
2	1	LATERAL BASE EMPUÑADURA
3	1	LATERAL BASE PERCHA
4	1	RIENDA SUPERIOR TRASERA
5	1	CONJUNTO PUERTAS
6	1	SOPORTE IMAN INFERIOR
	16	TORNILLO HEXAGONAL 5/16" x 5/8" NEGRO
	16	ARANDELA PLANA NEGRA

ARMADO Y MONTAJE

PARA ARMAR LA BASE SOLO SE NECESITA UNA LLAVE DE BOCA HEXAGONAL, QUE ESTA INCLUIDA EN LA BOLSA DE ACCESORIOS. RECOMENDAMOS PRESENTAR LOS TORNILLOS, CON SU ARANDELA CORRESPONDIENTE, EN SU POSICIÓN SIN AJUSTAR TOTALMENTE. UNA VEZ QUE LA BASE ESTÉ ARMADA POR COMPLETO, RECIÉN AJUSTAR TODOS POR COMPLETO.

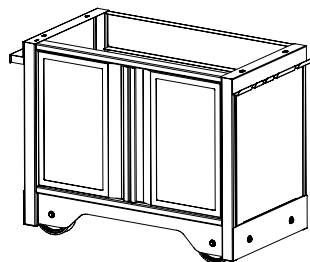


1. Para comenzar a armar la base se debe colocar el bastidor con las ruedas hacia abajo.

2. Primero se debe montar el conjunto de las puertas sobre el bastidor con ruedas, haciendo coincidir el plegado en la parte inferior del marco de las puertas con el plegado del lateral del bastidor. Recordar que las puertas abren hacia afuera.

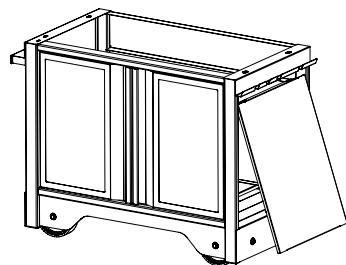
3. Luego se debe colocar el lateral de la percha, sobre el extremo derecho del bastidor, dejando por dentro el marco de las puertas. Colocar los tornillos que sujetan el lateral al bastidor. Luego colocar los tornillos que sujetan el marco de la puerta al lateral.

4. Repetir el punto 3 para el lateral restante. (El orden de colocación de los laterales no afecta al correcto armado de la base).



5. Colocar la rienda trasera en posición para cerrar la estructura, haciendo coincidir las perforaciones con los remaches de los laterales. La pieza es simétrica, para facilitar el montaje.

6. Por último, colocar los cerramientos laterales de acero inoxidable. Se deben ingresar diagonalmente con una pequeña inclinación, y de abajo hacia arriba, como se indica en la imagen 6. Los cerramientos deben quedar afirmados con los tornillos de la base.

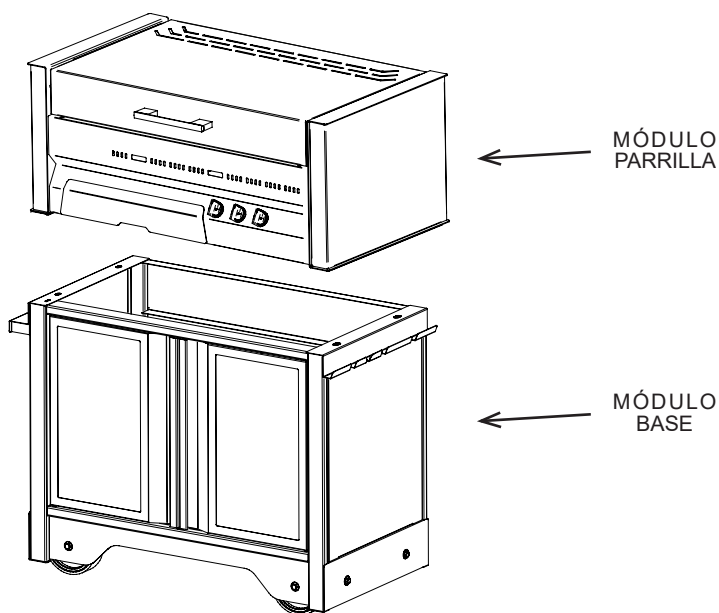


ARMADO Y MONTAJE

PARA ARMAR LA BASE SOLO SE NECESITA UNA LLAVE DE BOCA HEXAGONAL, QUE ESTA INCLUIDA EN LA BOLSA DE ACCESORIOS. RECOMENDAMOS PRESENTAR LOS TORNILLOS, CON SU ARANDELA CORRESPONDIENTE, EN SU POSICIÓN SIN AJUSTAR TOTALMENTE. UNA VEZ QUE LA BASE ESTÉ ARMADA POR COMPLETO, RECIÉN AJUSTAR TODOS POR COMPLETO.

7. Una vez completa la base se puede proceder a colocar la parrilla sobre la misma, haciendo coincidir las perforaciones que ésta posee con los remaches roscados de la base del equipo.

8. Para completar el procedimiento, proceder a ajustar firmemente todos los tornillos del equipo.

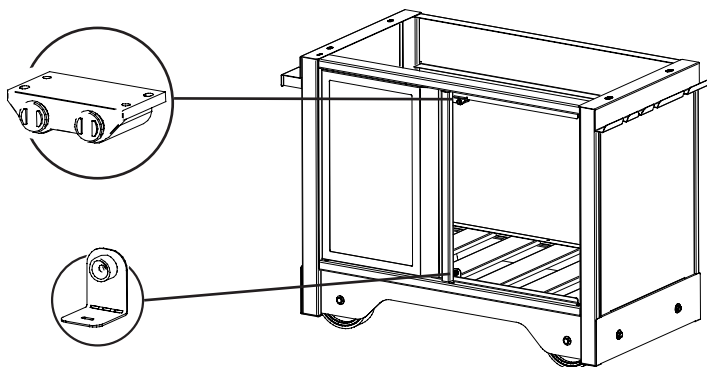


*Durante el proceso de armado del equipo, puede suceder que las puertas pierdan la escuadra con respecto a su marco. Esto se puede corregir ajustando o desajustando los tornillos que sujetan las puertas y funcionan de bisagra.

ARMADO Y MONTAJE

PARA ARMAR LA BASE SOLO SE NECESITA UNA LLAVE DE BOCA HEXAGONAL, QUE ESTA INCLUIDA EN LA BOLSA DE ACCESORIOS. RECOMENDAMOS PRESENTAR LOS TORNILLOS, CON SU ARANDELA CORRESPONDIENTE, EN SU POSICIÓN SIN AJUSTAR TOTALMENTE. UNA VEZ QUE LA BASE ESTÉ ARMADA POR COMPLETO, RECIÉN AJUSTAR TODOS POR COMPLETO.

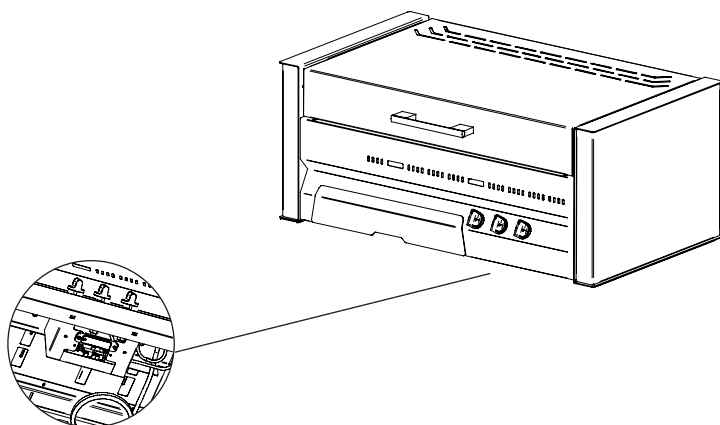
9. Para mejorar el cierre de las puertas, coloque la chapa imán que recibió en la bolsa de accesorios, y atornillela firmemente en la parte inferior del marco, como se observa en la imagen.



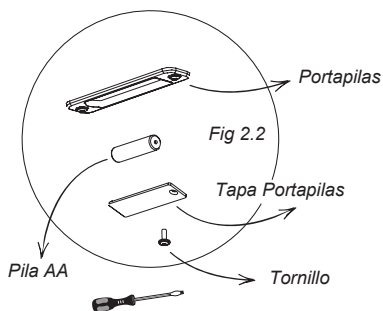
CAMBIO DE PILA

AL UTILIZAR SU PARRILLA TROMEN® SIGA DETALLADAMENTE LAS SIGUIENTES INDICACIONES DE ENCENDIDO Y USO DE LA MISMA:

El portapilas AA se encuentra, por debajo de la base del equipo, justo alineado con las perillas. Para realizar el cambio de pilas simplemente debe inclinar suavemente el equipo hacia arriba y atrás, si el equipo se encuentra apoyado sobre una mesada. Si se encontrara montado en la base. Si el equipo estuviera montado en su base con ruedas, se puede acceder al portapilas desde el interior de la base, abriendo las puertas.

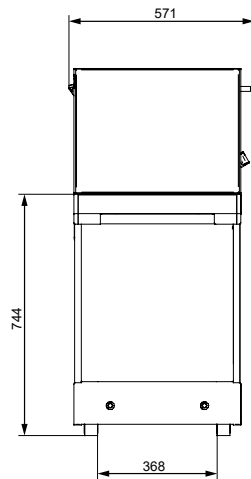
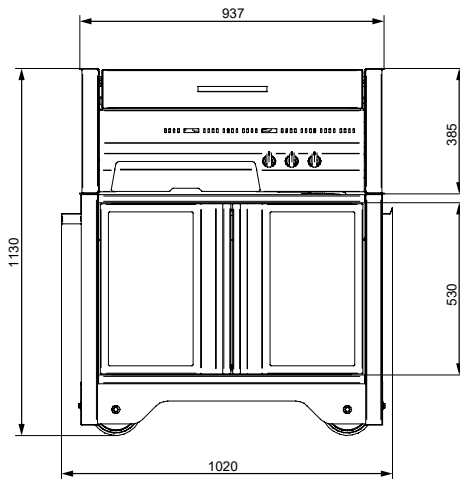


1. Con la ayuda de un destornillador retire el tornillo, coloque su nueva pila en la posición correcta (respetando los polos - y + de la misma)
2. Vuelva a colocar la tapa y sujetarla con el tornillo.

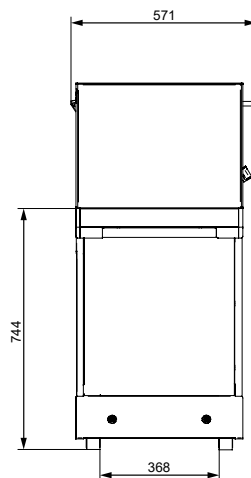
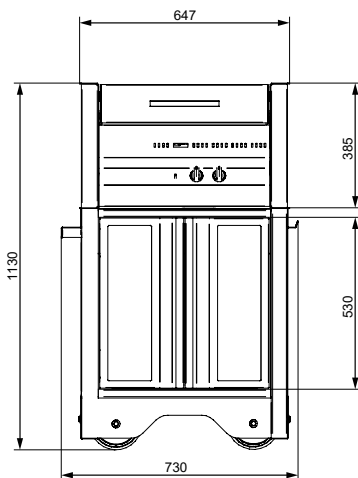


DIMENSIONES GENERALES

NEW MALBEC



NEW CABERNET





El equipo debe realizar un proceso de curado para las piezas pintadas. A la hora de utilizarlo por primera vez, dejar el mismo encendido unos 15 minutos por única vez. Luego, no será necesario repetir la acción mencionada.



No quemar plásticos derivados del petróleo.



No mojar, el contacto con la humedad produce daños en las piezas.



Escoger un lugar seco para su guardado resguardandola de la lluvia y del polvo.

CHECKLIST DE COMPONENTES			
DENOMINACIÓN	CANTIDAD		CHECK
	MALBEC	CABERNET	
PARRILLA	1	1	✓
BASE - LATERAL PERCHA	1	1	✓
BASE - LATERAL MANIJA	1	1	✓
BASE - BASTIDOR	1	1	✓
BASE - CONJUNTO PUERTAS	1	1	✓
MODULO PARRILLA	4	2	✓
MODULO PLANCHA	1	1	✓
DEFLECTOR	3	2	✓
PERILLA ENCENDIDO	3	2	✓
PICO INYECTOR GAS NATURAL (1.0)	3	2	✓
LLAVE DE AJUSTE TROMEN	1	1	✓
MANIJA	1	1	✓
TORNILLO DE FIJACION	2	2	✓
ARANDELA	2	2	✓
PILA AA	1	1	✓
TORNILLO HEXAGONAL 5/16"	16	16	✓
ARANDELA Ø 25/10,5 mm	16	16	✓

WWW.TROMEN.COM
serviciotecnico@tromen.com