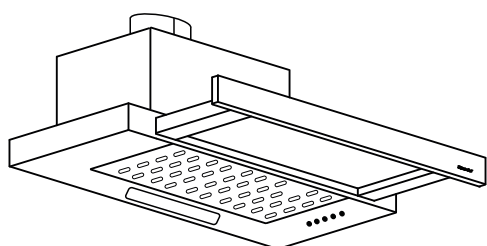
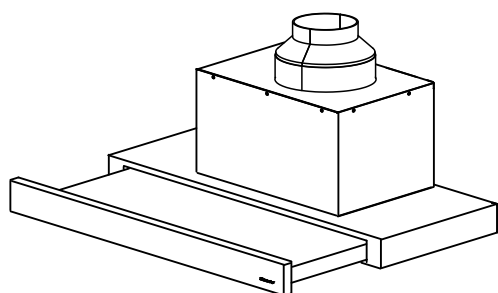


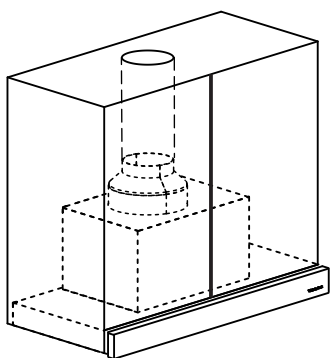
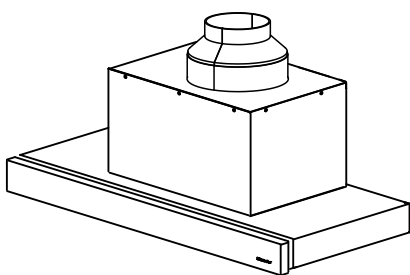
LLANOS

CAMPANAS DE COCINA

ASPIRADOR
EXTENSIBLE



Manual
versión digital



*Al cuidado del
Planeta*

INDUSTRIA ARGENTINA

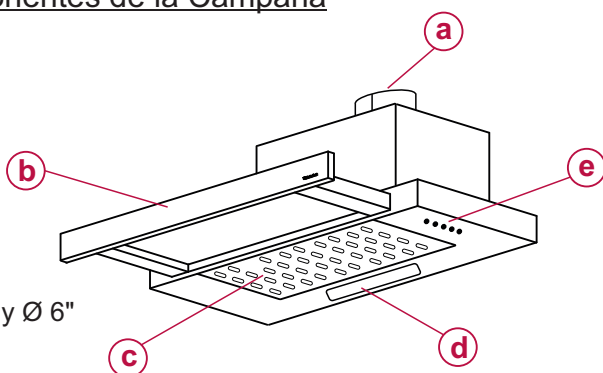


www.llanosacero.com.ar

Campanas de Cocina - Hornos - Anafes - Cocinas -
Extractores de aire - Mesadas - Productos en Ac. Inox.

Estimado cliente, queremos agradecerle por haber confiado en nosotros. Nuestros productos están diseñados y fabricados bajo estrictos controles de calidad, y respetando las Normas de Seguridad Eléctrica IEC 60335-1:2001 o UNE-EN 60335-1:2002, IEC 60335-2-31:2002 o IRAM 2092-2-31, cumpliendo así con la Licencia de Marca IRAM N° DC-E-L90 de seguridad eléctrica.

Componentes de la Campana



a- Motor con salida de $\varnothing 4''$ y $\varnothing 6''$

b- Campana

c- Filtro antigrasa. Cant. 1

d- Luminaria

e- Llave de Control

f- Bolsa con:

- 4 tacos plásticos $\varnothing 8$ mm

- 4 tornillos n° 8

INSTALACIÓN

Antes de instalar y/o utilizar la Campana lea atentamente las instrucciones de este manual.

Asegúrese que la tensión eléctrica sea 220V y la frecuencia de 50Hz.

La instalación de la campana debe ser efectuada por personal competente.

La campana viene provista de una ficha bipolar + Tierra que debe ser conectada a un tomacorriente conforme con las normas vigentes.

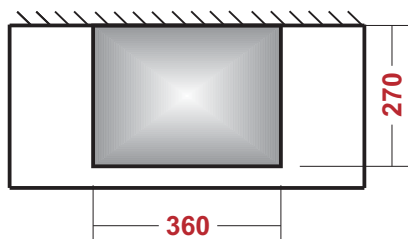
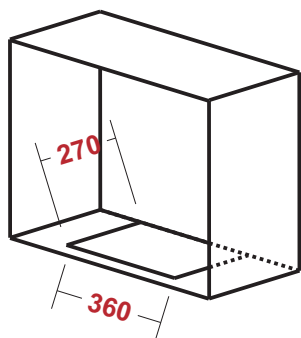
Si desea conectarla directamente a la red eléctrica, quite la ficha y aplique un interruptor bipolar conforme a las normas vigentes.

La norma IRAM 2.092-1.96 exige: "Si el cordón de alimentación está dañado debe ser reemplazado por el fabricante o por su representante o por cualquier persona calificada para evitar peligro".

Dichas modificaciones deben ser realizadas por personal competente.

Paso 1: Realice una perforación en la base de la alacena ubicada sobre la cocina o anafe.

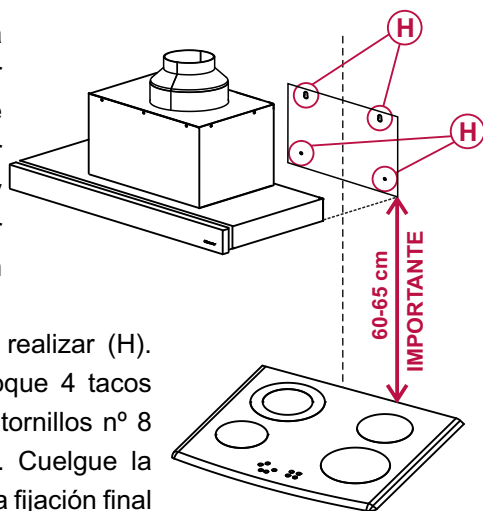
La perforación debe ser de 360 mm, de frente, centrada respecto a la cocina/anafe. Y con una profundidad de 270 mm desde la pared hacia el frente.



Vista superior

Paso 2: Retire el filtro. Introduzca la campana desde abajo de la alacena, por la perforación realizada. La misma debe quedar a una altura de 60-65 cm por arriba de la cocina o anafe. Es muy importante respetar esta medida por seguridad y para una correcta extracción del aire.

Marque en la pared los 4 agujeros a realizar (H). Efectúe los agujeros (\varnothing 8 mm) y coloque 4 tacos plásticos (incluidos). Introduzca sólo 2 tornillos n° 8 (incluidos) en los agujeros superiores. Cuelgue la Campana de los mismos. Y proceda a la fijación final colocando los otros dos tornillos n° 8 (incluidos).



Con salida al exterior, versión aspirante

Paso 3a:

a) Por techo (opción recomendada)

Coloque un caño galvanizado (no incluido) de \varnothing 6" o \varnothing 4" desde la salida del motor hasta el caño pasa losa.

Coloque un sombrerete (no incluido) de \varnothing 6" o \varnothing 4" fíjelo mediante tornillos Parker o remaches pop.

b) Por pared

Coloque un caño galvanizado y curva (no incluido) de \varnothing 6" o \varnothing 4" desde la salida del motor hasta el caño pasa pared.

Del lado exterior debe colocar persiana móvil de sobrepresión (no incluida), la cual abre cuando el motor impulsa el aire por el conducto y tapa el conducto cuando se apaga el motor, protegiendo de esta forma que no ingrese al conducto agua, viento, o que aniden animales. No debe usarse ningún otro tipo de rejilla.

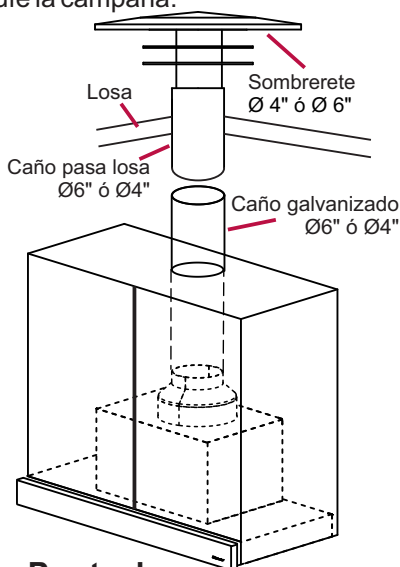
Se recomienda no utilizar curvas a 90°, usar en lo posible curvas a 45°. Reducir recorridos horizontales. No realizar reducciones de sección de conducto donde existan curvas. Las curvas, tramos horizontales y reducciones impactan negativamente, reduciendo el caudal de extracción e incrementando el nivel sonoro.

Al perforar la pared y/o techo e instalar los tubos de salida evite que restos de mampostería o polvillo caigan dentro de la campana, ya que pueden dañar las turbinas y/o el motor.

En el caso de utilizar caño de \varnothing 6" debe cortar la salida del motor como indica en "Corte de carcasa plástica para \varnothing 6".

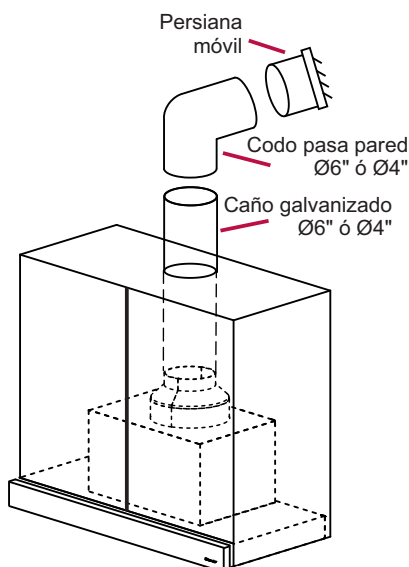
Selle las uniones para evitar pérdidas de aire.

Enchufe la campana.



Por techo

(opción recomendada)



Por pared

Sin salida al exterior, versión aspirante

Cuando la instalación no posee salida del aire al exterior, se puede optar por la versión purificadora, mediante la utilización de filtros de carbón activo (no incluidos) se recicla el aire que ingresa nuevamente al domicilio.

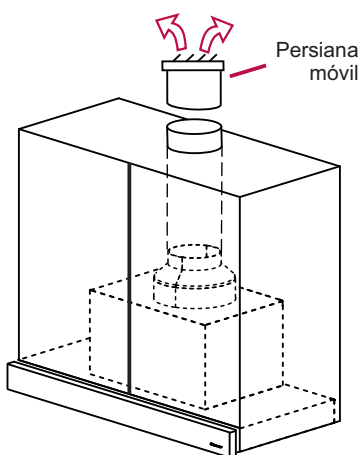
Leer Colocación de Filtro Purificador (Opcional)

Paso 3b: Realice una perforación al techo de la alacena, coloque un caño galvanizado o caño corrugado (no incluido) de Ø 4" desde la salida del motor y que pase por la perforación en el techo de la alacena, dejando que sobresalga unos 2 aprox. Colocar persiana móvil de sobrepresión (no incluido) para evitar que ingresen objetos al motor.

Al perforar la pared y/o techo e instalar los tubos de salida evite que restos de mampostería o polvillo caigan dentro de la campana, ya que pueden dañar las turbinas y/o el motor.

Selle las uniones para evitar pérdidas de aire.

Enchufe la campana.



FUNCIONAMIENTO

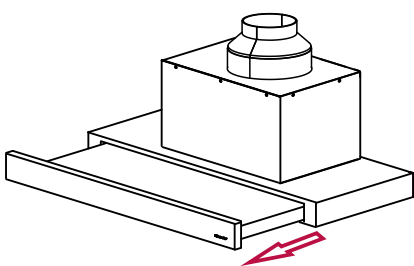
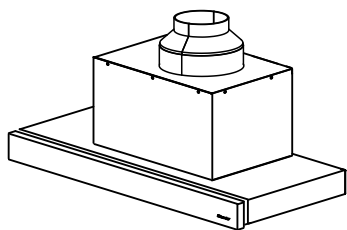
Este aparato no está pensado para ser usado por personas (incluidos niños) con capacidades físicas y mentales reducidas, que no posean experiencia en el uso, a menos que se les haya instruido en su correcta utilización por una persona responsable de su seguridad. Los niños deben ser supervisados para asegurarse que no jueguen con el equipo.

Se recomienda encender la Campana unos minutos antes de empezar a cocinar, y mantenerla funcionando hasta que desaparezcan los olores.

La campana funciona únicamente estando la parte móvil extendida, ya que posee un corta corriente para evitar la aspiración forzada cuando la misma se encuentra cerrada.

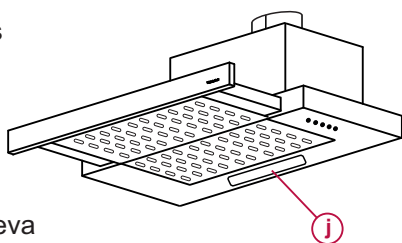
La Campana posee una llave de control para encender/apagar la luz y el motor, como así también para variar las tres velocidades del motor.

Para su uso, extienda la parte móvil y encienda la misma en cualquiera de las tres velocidades según necesidad.



Cambio de Lámpara

En caso de necesidad de cambio realice las siguientes operaciones: desconectar la alimentación eléctrica, retire los filtros, introduzca una mano por la boca de la Campana hasta encontrar la lámpara y desenrosquela. Para la colocación de la nueva lámpara repita los pasos anteriormente citados en orden inverso.



Su campana cuenta con 1 lámpara incandescente de 25 watts E14 (j).

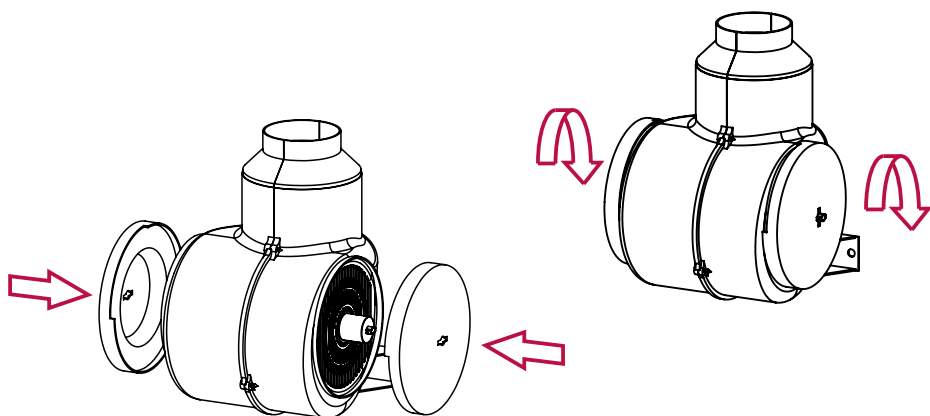
Colocación de Filtro Purificador (Opcional)

Se hace necesario su uso cuando la instalación no posee salida al exterior.

Los filtros de carbón activo son descartables. Es necesario el cambio de los mismo cuando perdieron la capacidad de neutralizar el olor de la comida, se estima una vida útil de 4 a 6 meses dependiendo su uso.

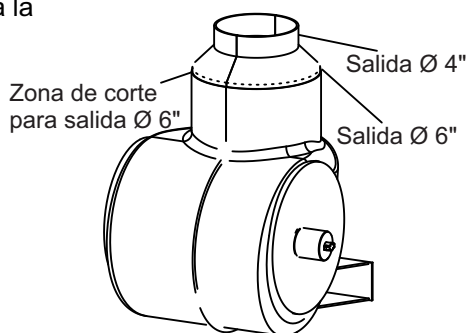
Una vez instalada la Campana debe realizar lo siguiente:

Saque el filtro de carbón activo del envoltorio, colóquelo en el eje y gire el filtro 90° en sentido horario, quedando así listo para usarse.



Corte de Carcaza Plástica para Ø 6"

La carcasa del motor sale de fábrica con salida de Ø 4". Para lograr la salida de Ø 6" debe cortar la carcasa por donde indica la figura con algún elemento cortante.



Antes de realizar cualquier operación de mantenimiento y/o limpieza, desconecte la alimentación eléctrica de la Campana.

- La limpieza de la campana debe hacerse en forma periódica de acuerdo a las exigencias a las cuales va a ser sometida, a los efectos de evitar la acumulación de grasa que puede, con el tiempo, producir manchas de óxido en el acero inoxidable.

- Limpiar partes externas con detergente líquido neutro o cremas limpiadoras que NO contengan cloro o abrasivos (no corrosivo) con un trapo húmedo y en el sentido del esmerilado para evitar rayas.

RECOMENDAMOS para Campana de acero inoxidable el uso de dos productos que están a su disposición en donde usted ha adquirido su Campana.

Primero utiliza el DESENGRASANTE que elimina todo tipo de grasitud y suciedades, luego se debe aplicar el LIMPIADOR PROTECTOR, que deja una capa muy fina de aceite protector.

Para aplicar los productos anteriormente mencionados con un paño suave o papel tissue.

- Los filtros antigrasa (f) de la Campana deben limpiarse con abundante agua caliente, detergente y esponja o cepillo. Antes del montaje deje secar los filtros correctamente.

No utilizar: disolvente, gasolina, hipoclorito de sodio, abrasivos, cepillos o esponja de metálicas. También evitar el uso de ácido muriático en pisos y zonas alledañas, ya que los vapores dañan el acero inoxidable.

IMPORTANTE

Es muy importante prestar suma atención a los filtros, ya que estos cumplen la función de retener las partículas de grasa contenida en los vapores. Dicha grasa retenida es fácilmente inflamable. Por lo tanto, se recomienda limpiar los filtro al menos una vez por mes.

- Nunca use su cocina como calefactor, ya que las hornallas encendidas sin ningún elemento que limite el calor (por ejemplo: olla, pava, etc.) producen daños irreversibles en los componentes internos de la Campana.

- Queda prohibido cocinar a la llama bajo la Campana. Al freír controle constantemente la operación porque el aceite puede incendiarse.

- En ningún caso la tubería se tiene que empalmar con conductos de descarga de la combustión de otros aparatos (calderas, quemadores, calefón, estufas, etc.).

- En los locales donde funcionen estufas a leña, a gas, etc. es necesario asegurar una entrada de aire del exterior, porque la Campana sustrae aire del ambiente.

Todas las sugerencias dadas deberán ser observadas con esmero para evitar posibles incendios, mal funcionamiento de la Campana o deterioro de la misma.

CERTIFICADO DE GARANTÍA PARA CAMPANAS DE COCINA

Llanos garantiza al comprador de este artefacto por término de 12 meses a partir de la fecha de adquisición, el normal funcionamiento contra cualquier defecto de fabricación y/o vicio del material, y se compromete a reparar el mismo, sin cargo alguno para el adquirente, cuando el mismo fallare en situaciones normales de uso bajo las condiciones que a continuación se detallan:

1. Este certificado de garantía es válido únicamente en la República Argentina.
2. Son beneficiarios del mismo, el comprador original dentro del plazo antes mencionado.
3. En caso de traslado del artefacto a la fábrica o taller habilitado, el transporte será realizado por el responsable de la garantía y será a su cargo los gastos de flete y seguros.
4. Serán causas de anulación de esta garantía:
 - 4.1. Uso impropio o distinto del uso doméstico.
 - 4.2. Excesos o caídas del tensión eléctrica que implique uso en condiciones anormales.
 - 4.3. Instalación en condiciones distintas a las marcadas en el Manual de instalación, uso y mantenimiento.
 - 4.4. Intervención al artefacto por personal no autorizado por Llanos.
 - 4.5. La operación del artefacto en condiciones no prescriptas en el Manual de instalación, uso y mantenimiento que se adjunta a esta garantía.
5. La garantía carecerá de validez si se observare lo siguiente:
 - 5.1. Enmiendas o raspaduras en los datos del certificado o factura fiscal.
 - 5.2. Falta de factura fiscal original.
 - 5.3. Falta de fecha en la factura.
6. Para su reparación el producto debe ser trasladado a nuestro servicio técnico (Tel. 03543-436721). El plazo mínimo de reparación es de 2 días y máximo de 30 días.
7. No están cubiertos por esta garantía los siguientes casos:
 - 7.1. Los daños ocasionados al exterior del gabinete.
 - 7.2. Las roturas, golpes, caídas o rayaduras causadas por traslados.
 - 7.3. Los daños o fallas ocasionados por deficiencias o interrupciones del circuito de alimentación eléctrica, o defectos de instalación por intervenciones no autorizadas.
8. Llanos no asume responsabilidad alguna por los daños, personales o a la propiedad, que pudieran causar la mala instalación o uso indebido del artefacto, incluyendo en este último a la falta de mantenimiento.
9. Llanos asegura que este producto cumple con las normas de seguridad vigentes en el país.

Vendedor:

Domicilio:

Fecha de Compra:

OT-I-083 RO

Fabrica y Garantiza LLANOS

www.llanosacero.com.ar

Servicio Técnico

Capital y Gran Buenos Aires
0810 444 0026

Interior del País
03543 - 436721 / 432353
serviciotecnico@llanosacero.com.ar

LLANOS

www.llanosacero.com.ar

CAMPANAS DE COCINA

HORNOS ELÉCTRICOS

ANAFES VITROCERÁMICOS