

LLANOS

CAMPANAS DE COCINA

LÍNEA LC



Manual
versión digital

Al cuidado del
Planeta



INDUSTRIA ARGENTINA

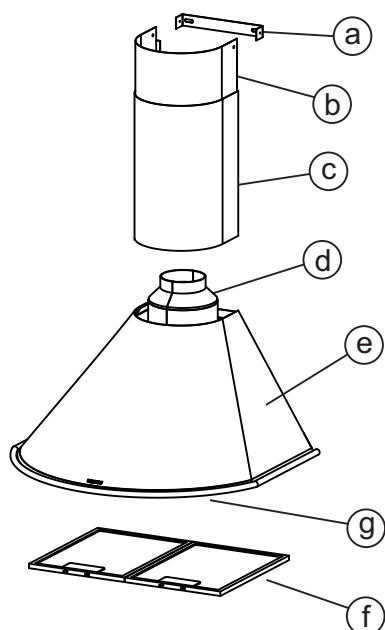


www.llanosacero.com.ar

Campanas de Cocina - Hornos - Anafes - Cocinas -
Extractores de aire - Mesadas - Productos en Ac. Inox.

Estimado cliente, queremos agradecerle por haber confiado en nosotros. Nuestros productos están diseñados y fabricados bajo estrictos controles de calidad, y respetando las Normas de Seguridad Eléctrica IEC 60335-1:2001 o UNE-EN 60335-1:2002, IEC 60335-2-31:2002 o IRAM 2092-2-31, cumpliendo así con la Licencia de Marca IRAM N° DC-E-L90 de seguridad eléctrica.

Componentes de la Campana



- a- Soporte cubre conducto superior (Solo en modelo Leptos LC)
- b- Cubre conducto superior (Solo en modelo Leptos LC)
- c- Cubre conducto inferior
- d- Motor con salida de Ø 4" y Ø 6"
- e- Campana
- f- Filtros antigrasa (1 ó 2 dependiendo del modelo de campana)
- g- Llave de Control
- h- Bolsa con:
 - 4 tacos plásticos Ø 8 mm
 - 4 tornillos nº 8
 - 2 tacos plásticos Ø 6 mm (Solo en modelo Leptos LC)
 - 2 tornillos nº 6 (Solo en modelo Leptos LC)
 - 2 tornillos auto roscante (Solo en modelo Leptos LC)

INSTALACIÓN

Antes de instalar y/o utilizar la Campana lea atentamente las instrucciones de este manual.

Asegúrese que la tensión eléctrica sea 220V y la frecuencia de 50Hz.

La instalación de la campana debe ser efectuada por personal competente.

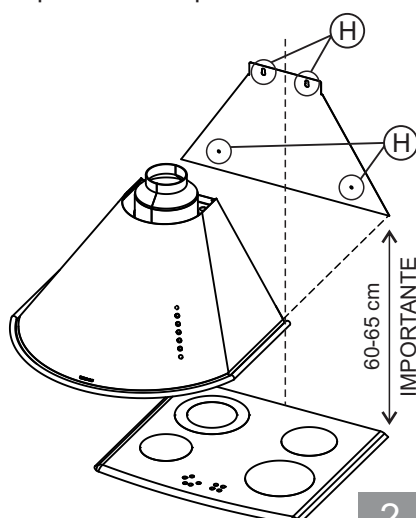
La campana viene provista de una ficha bipolar + Tierra que debe ser conectada a un tomacorriente conforme con las normas vigentes.

Si desea conectarla directamente a la red eléctrica, quite la ficha y aplique un interruptor bipolar conforme a las normas vigente.

La norma IRAM 2.092-1.96 exige: "Si el cordón de alimentación está dañado debe ser reemplazado por el fabricante o por su representante o por cualquier persona calificada para evitar peligro".

Dichas modificaciones deben ser realizadas por personal competente.

Paso 1: Centre la Campana respecto al anafe o cocina y situarla a una altura de 60-65 cm en relación a la misma. (Es muy importante respetar esta medida para la correcta extracción del aire). Marque en la pared los 4 agujeros a realizar (H). Efectúe los agujeros (Ø 8 mm) y coloque 4 tacos plásticos (incluidos). Introduzca sólo 2 tornillos nº 8 (incluidos) en los agujeros superiores. Cuelgue la Campana de los mismos. Y proceda a la fijación final colocando los otros dos tornillos nº 8 (incluidos).

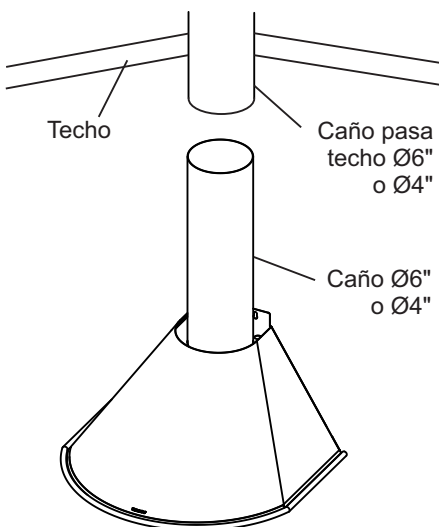


Paso 2: Coloque un caño galvanizado o caño corrugado (no incluido) de Ø 6" o Ø 4" desde la salida del motor hasta el caño pasa losa.

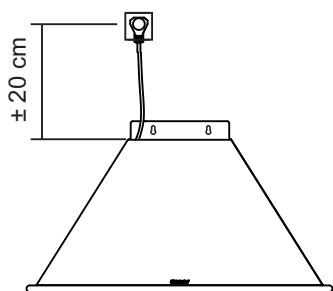
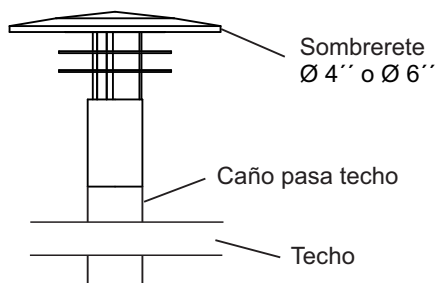
Luego de perforar la pared y/o instalar los tubos de salida tenga precaución con los restos de mampostería que pudieran haber caído dentro del extractor dañando las turbinas y/o el motor.

Selle las uniones para evitar pérdidas de aire.

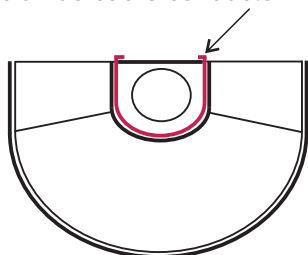
En caso de utilizar caño de Ø 6" debe cortar la salida del motor como indica en "Corte de carcasa plástica para Ø 6".



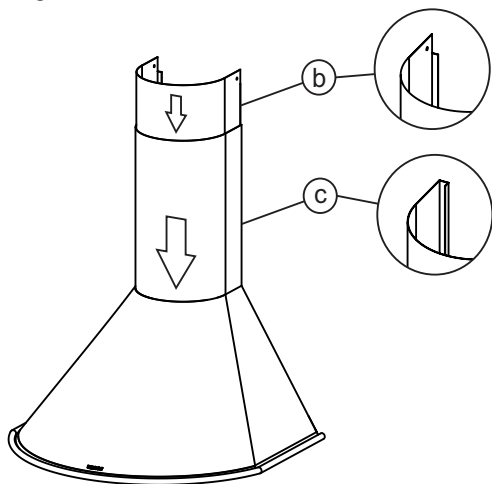
Paso 3: Coloque el sombrerete (no incluido) de Ø 6" o Ø 4" fijándolo mediante tornillos Parker o remaches pop.



Posición de cubre conducto inferior



Paso 4: Enchufe el cable de alimentación a un toma corriente a una altura aproximada de 20 cm como indica la figura.

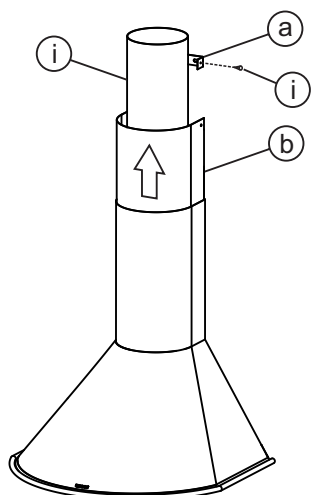


Paso 5: Presente el cubre conducto inferior (c) sobre el techo de la Campana. El mismo debe colocarse como indica en la figura de arriba, con las pestañas inferiores por fuera de la campana en la parte de la espalda. Luego encastre el cubre conducto superior (b) dentro del inferior (Solo en modelo Leptos LC)

Paso 6: Fije, contra la pared, el soporte (a) del cubre conducto superior (b), alineado con el eje de la Campana, mediante dos tornillos y tacos plásticos nº 6 (incluidos). (Solo en modelo Leptos LC)

Paso 7: Suba el cubre conducto superior (b) y fíjelo al soporte (a) mediante los dos tornillos auto roscantes (i). (Solo en modelo Leptos LC)

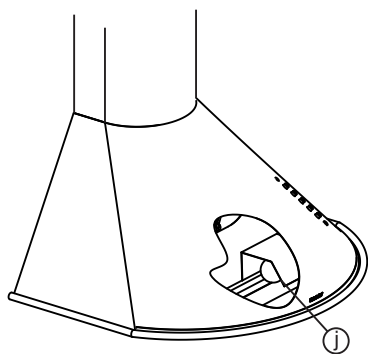
Retirar los vinilos de protección.
Quedando así terminada la instalación.



Cambio de Lámpara

En caso de necesidad de cambio realice las siguientes operaciones: desconectar la alimentación eléctrica, retire los filtros, introduzca una mano por la boca de la Campana hasta encontrar la lámpara y desenrosquela. Para la colocación de la nueva lámpara repita los pasos anteriormente citados en orden inverso.

Su campana cuenta con 1 lámpara incandescente de 25 watts E27 ó E14 (j), dependiendo del modelo.



Colocación de Filtro Purificador (Opcional)

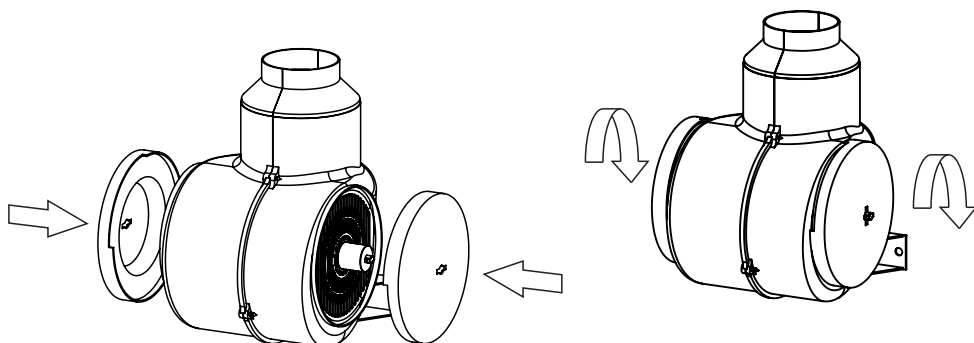
Se hace necesario su uso cuando la instalación no posee salida al exterior.

Los filtros de carbón activo son descartables. Es necesario el cambio de los mismo cuando perdieron la capacidad de neutralizar el olor de la comida, se estima una vida útil de 4 a 6 meses dependiendo su uso.

Una vez instalada la Campana debe realizar lo siguiente:

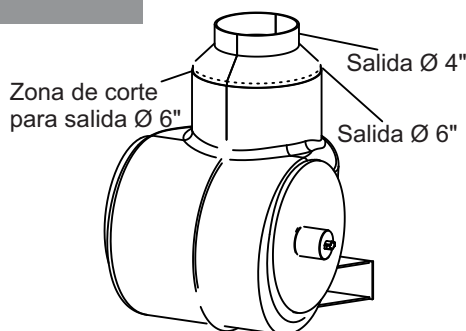
Saque el filtro de carbón activo del envoltorio, colóquelo en el eje y gire el filtro 90° en sentido horario, quedando así listo para usarse.

Los modelos Milénica, no son factibles de convertirlos a purificadora.



Corte de Carcasa Plástica para Ø 6"

La carcasa del motor sale de fábrica con salida de Ø 4". Para lograr la salida de Ø 6" debe cortar la carcasa por donde indica la figura con algún elemento cortante.



FUNCIONAMIENTO

Este aparato no está pensado para ser usado por personas (incluidos niños) con capacidades físicas y mentales reducidas, que no posean experiencia en el uso, a menos que se les haya instruido en su correcta utilización por una persona responsable de su seguridad. Los niños deben ser supervisados para asegurarse que no jueguen con el equipo.

Se recomienda encender la Campana unos minutos antes de empezar a cocinar, y mantenerla funcionando hasta que desaparezcan los olores.

La Campana posee una llave de control para encender/apagar la luz y otra llave para encender/apagar el motor.

Antes de realizar cualquier operación de mantenimiento y/o limpieza, desconecte la alimentación eléctrica de la Campana.

- La limpieza de la campana debe hacerse en forma periódica de acuerdo a las exigencias a las cuales va a ser sometida, a los efectos de evitar la acumulación de grasa que puede, con el tiempo, producir manchas de óxido en el acero inoxidable.

- Limpiar partes externas con detergente líquido neutro o cremas limpiadoras que NO contengan cloro o abrasivos (no corrosivo) con un trapo húmedo y en el sentido del esmerilado para evitar rayas.

RECOMENDAMOS para Campana de acero inoxidable el uso de dos productos que están a su disposición en donde usted ha adquirido su Campana.

Primero utiliza el DESENGRASANTE que elimina todo tipo de grasitud y suciedades, luego se debe aplicar el LIMPIADOR PROTECTOR, que deja una capa muy fina de aceite protector.

Para aplicar los productos anteriormente mencionados con un paño suave o papel tissue.

- Los filtros antigrasa (f) de la Campana deben limpiarse con abundante agua caliente, detergente y esponja o cepillo. Antes del montaje deje secar los filtros correctamente.

No utilizar: disolvente, gasolina, hipoclorito de sodio, abrasivos, cepillos o esponja de metálicas. También evitar el uso de ácido muriático en pisos y zonas alledañas, ya que los vapores dañan el acero inoxidable.

IMPORTANTE

Es muy importante prestar suma atención a los filtros, ya que estos cumplen la función de retener las partículas de grasa contenida en los vapores. Dicha grasa retenida es fácilmente inflamable. Por lo tanto, se recomienda limpiar los filtro al menos una vez por mes.

- Nunca use su cocina como calefactor, ya que las hornallas encendidas sin ningún elemento que limite el calor (por ejemplo: olla, pava, etc.) producen daños irreversibles en los componentes internos de la Campana.

- Queda prohibido cocinar a la llama bajo la Campana. Al freír controle constantemente la operación porque el aceite puede incendiarse.

- En ningún caso la tubería se tiene que empalmar con conductos de descarga de la combustión de otros aparatos (calderas, quemadores, calefón, estufas, etc.).

- En los locales donde funcionen estufas a leña, a gas, etc. es necesario asegurar una entrada de aire del exterior, porque la Campana sustrae aire del ambiente.

Todas las sugerencias dadas deberán ser observadas con esmero para evitar posibles incendios, mal funcionamiento de la Campana o deterioro de la misma.

CERTIFICADO DE GARANTÍA PARA CAMPANAS DE COCINA

Llanos garantiza al comprador de este artefacto por término de 12 meses a partir de la fecha de adquisición, el normal funcionamiento contra cualquier defecto de fabricación y/o vicio del material, y se compromete a reparar el mismo, sin cargo alguno para el adquirente, cuando el mismo fallare en situaciones normales de uso bajo las condiciones que a continuación se detallan:

1. Este certificado de garantía es válido únicamente en la República Argentina.
2. Son beneficiarios del mismo, el comprador original dentro del plazo antes mencionado.
3. En caso de traslado del artefacto a la fábrica o taller habilitado, el transporte será realizado por el responsable de la garantía y será a su cargo los gastos de flete y seguros.
4. Serán causas de anulación de esta garantía:
 - 4.1. Uso impropio o distinto del uso doméstico.
 - 4.2. Excesos o caídas del tensión eléctrica que implique uso en condiciones anormales.
 - 4.3. Instalación en condiciones distintas a las marcadas en el Manual de instalación, uso y mantenimiento.
 - 4.4. Intervención al artefacto por personal no autorizado por Llanos.
 - 4.5. La operación del artefacto en condiciones no prescritas en el Manual de instalación, uso y mantenimiento que se adjunta a esta garantía.
5. La garantía carecerá de validez si se observare lo siguiente:
 - 5.1. Enmiendas o raspaduras en los datos del certificado o factura fiscal.
 - 5.2. Falta de factura fiscal original.
 - 5.3. Falta de fecha en la factura.
6. Para su reparación el producto debe ser trasladado a nuestro servicio técnico (Tel. 03543-436721). El plazo mínimo de reparación es de 2 días y máximo de 30 días.
7. No están cubiertos por esta garantía los siguientes casos:
 - 7.1. Los daños ocasionados al exterior del gabinete.
 - 7.2. Las roturas, golpes, caídas o rayaduras causadas por traslados.
 - 7.3. Los daños o fallas ocasionados por deficiencias o interrupciones del circuito de alimentación eléctrica, o defectos de instalación por intervenciones no autorizadas.
8. Llanos no asume responsabilidad alguna por los daños, personales o a la propiedad, que pudieran causar la mala instalación o uso indebido del artefacto, incluyendo en este último a la falta de mantenimiento.
9. Llanos asegura que este producto cumple con las normas de seguridad vigentes en el país.

Vendedor:

Domicilio:

Fecha de Compra:

OT-I-082 R00

Fabrica y Garantiza LLANOS

www.llanosacero.com.ar

Servicio Técnico

Capital y Gran Buenos Aires
0810 444 0026

Interior del País
03543 - 436721 / 432353
serviciotecnico@llanosacero.com.ar