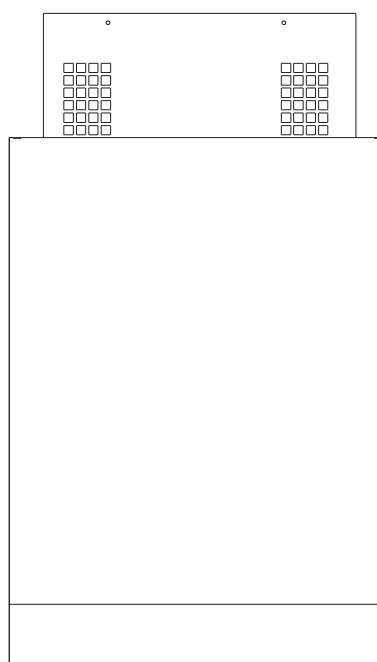


CAMPANA DE COCINA

Qubix Cristal

60 - 120



LLANOS
INDUSTRIA ARGENTINA



Estimado cliente, queremos agradecerle por haber confiado en nosotros. Nuestros productos están diseñados y fabricados bajo estrictos controles de calidad, y respetando las Normas de Seguridad Eléctrica IEC 60335-1:2001 o UNE-EN 60335-1:2002, IEC 60335-2-31:2002 o IRAM 2092-2-31, cumpliendo así con la Licencia de Marca IRAM N° DC-E-L90 de seguridad eléctrica.

Componentes de la Campana

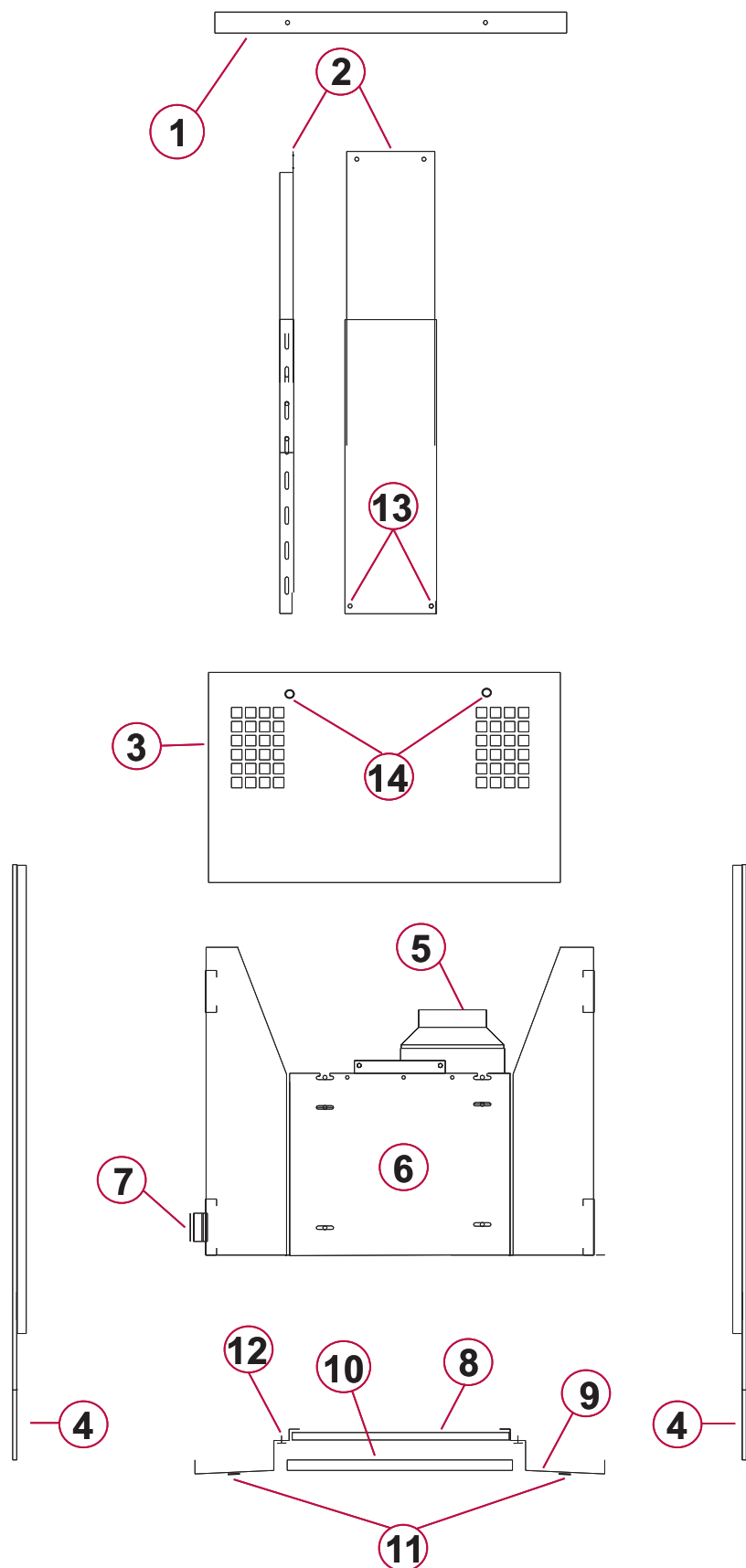


Fig. 1

Instalación de la Campana

Antes de instalar y/o utilizar la Campana leer atentamente las instrucciones. Asegurarse que la tensión sea 220V y la frecuencia de 50Hz.

Se recomienda encomendar la instalación a personal competente.

PASO 1

Haciendo uso de la plantilla provista en el Manual, posicionar la misma en el techo, centrada al Anafe. Marcamos la ubicación de los agujeros, mediante mecha $\varnothing 8$ realizamos las perforaciones y colocamos los tacos plásticos. (Provisos).

Tenga en cuenta que la plantilla indica la posición de la llave comando (7).

PASO 2

- Retirar los filtros (8) ubicados debajo de placa silence (6).

- Quitar la boca (9), retirando los tornillos (12) que sujetan la misma al cajón porta extractor (6), ubicados debajo de los filtros antigrasa (8). Fig. 2.

- Desconectar los spot leds, como indica en fig.3.

- Extraer el cajón porta extractor (6) mediante los tornillos (13). Fig.2

- Quitar el cobertor de Acero (3) fijado mediante 4 tornillos embellecedore (14) al soporte superior (1). Quedando el soporte superior (1) con las tres correderas (2) sujetas al mismo. Fig. 2.

- Fijamos el mismo al techo de la vivienda en las perforaciones realizadas en el paso 1, mediante los tornillos provistos. Fig. 4.

Se recomienda que la llave comando (7) quede hacia el lado donde se va a ubicar el usuario.

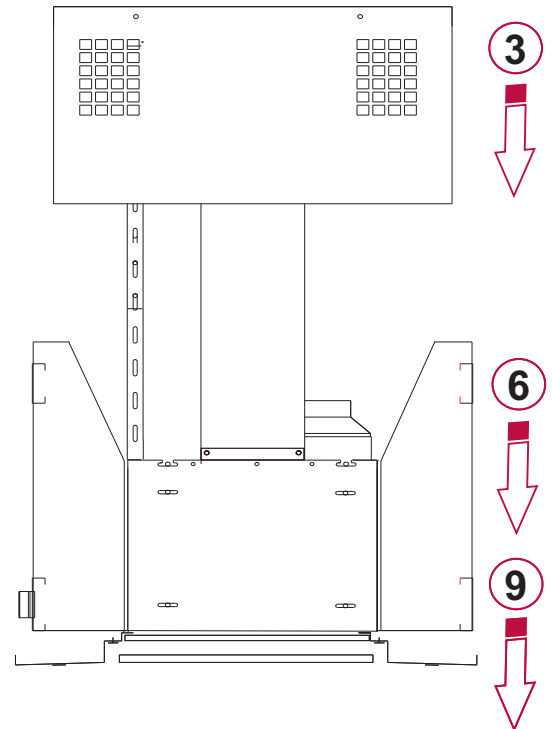


Fig. 2

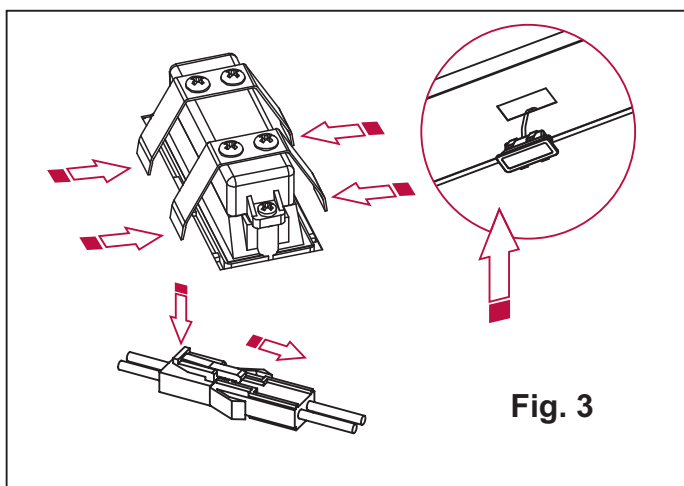


Fig. 3

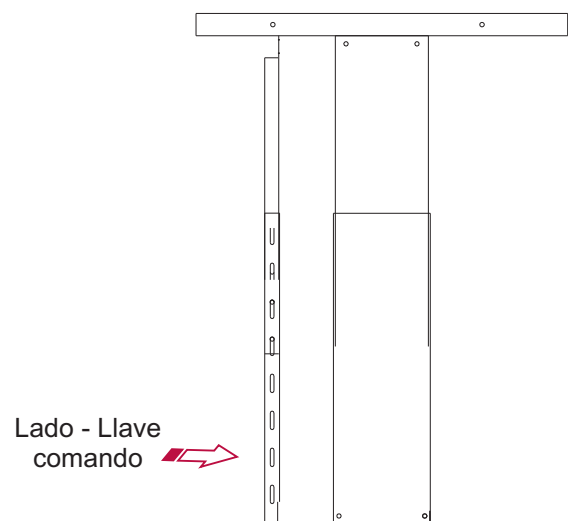


Fig. 4

PASO 3

Colocar caño galvanizado o corrugado (no incluido) de Ø6" o Ø4" desde la salida del motor hasta el caño pasa losa.

En caso de utilizar caño de Ø6" debe cortar la salida del motor para que quede de Ø6". (ver corte de carcasa plástica para Ø6").

Sellar las uniones. Fig. 5

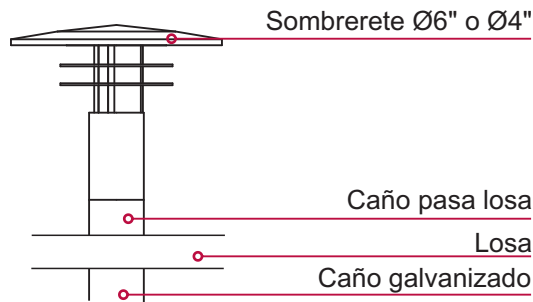


Fig. 5

PASO 4

- Colocar y fijar el cobertor (3) de acero al soporte superior (1) con sus respectivos tornillos embellecedores (14). Fig. 6

- Color y fijar el cajón porta extractor en la parte inferior de las tres correderas.

La parte inferior del cajón porta extractor debe quedar a una altura de 88 cm desde el cajón a el anafe. Fig. 7

- Enchufar el cable de alimentación de la campana a la red domiciliaria.

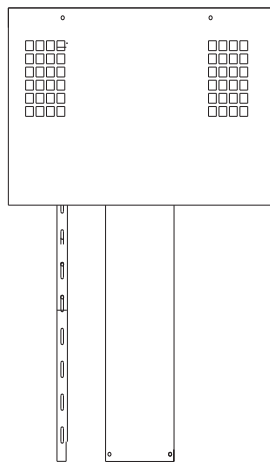


Fig. 6

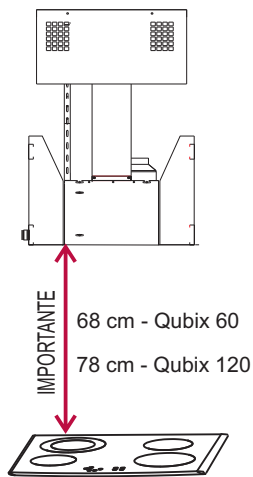


Fig. 7

PASO 5

- Montar los cristales(4) de a uno por vez, haciendo coincidir los tornillos de posicionamiento (16) fijados en el interior de los cristales con las perforaciones (18) presentes en el cajón porta extractor (6). No ajustar estos tornillos, los mismos son solo de posicionamiento. Fig. 8.

- Colocar y ajustar los tornillos (17), provistos, en las perforaciones (19) sin hacer tope, para poder regular los cristales a medida que se van montando. Los cristales deben montarse centrados respecto al cajón porta extractor. Fig. 8.

- Deben presentarse primero los cristales trasero (4C), frontal (4B) y un cristal lateral (4A), regular los encuentros en las esquinas, ajustar los mismos y colocar el segundo cristal lateral (4A), regularlo y ajustarlo.

Los cristales laterales (4A) deben colocarse por dentro del cristal trasero (4C) y frontal (4B). Detalle Fig. 9.

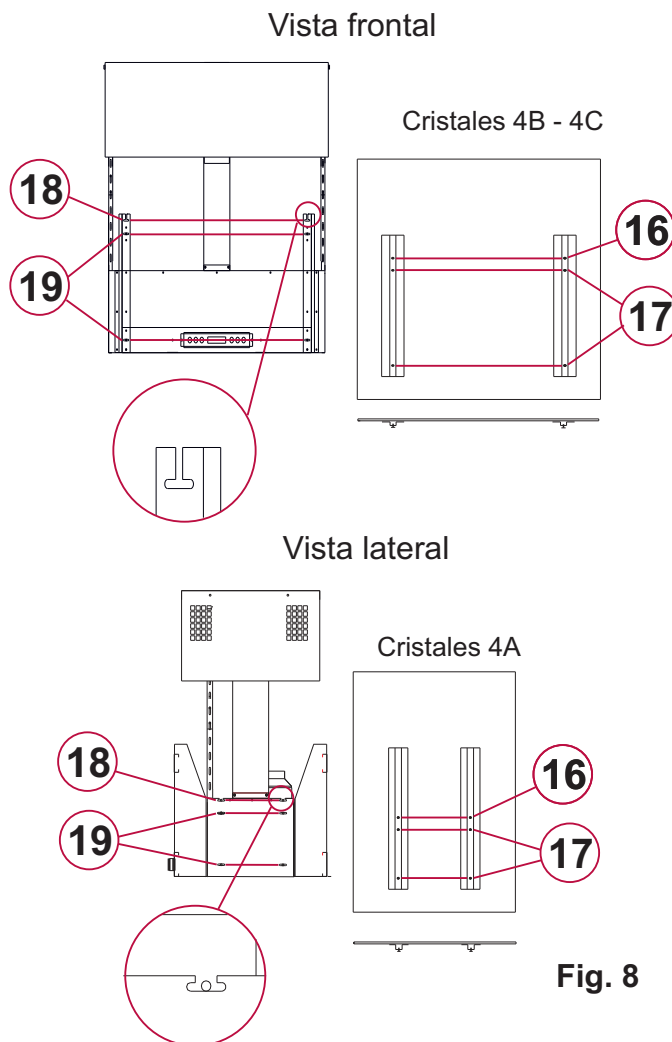


Fig. 8

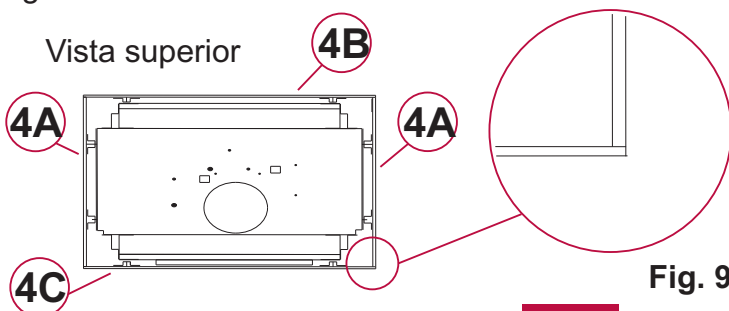


Fig. 9

- El cristal frontal (4B) corresponde al que tiene la serigrafía de la llave comando, y debe colocarse del lado que se encuentra la llave comando (7) fijada al cajón porta extractor (6). Fig. 9.

- Fijar los cristales (4), corroborando que coincidan los encuentros en las esquinas y la serigrafía del cristal frontal (4B) con los botones de la llave comando.

- Conectar los spot leds, desconectados en el paso 1, realizar la operación a la inversa. Fig. 3.

- Colocar la boca (9) al cajón porta extractor (6). Fig. 10.

- Colocar filtros (8) en boca (9).

- Cerrar placa silence (10).

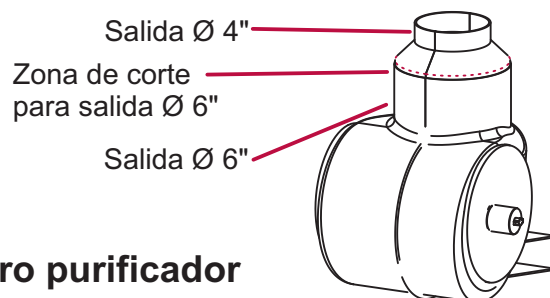


Fig. 10



Corte de carcasa plástica para Ø 6"

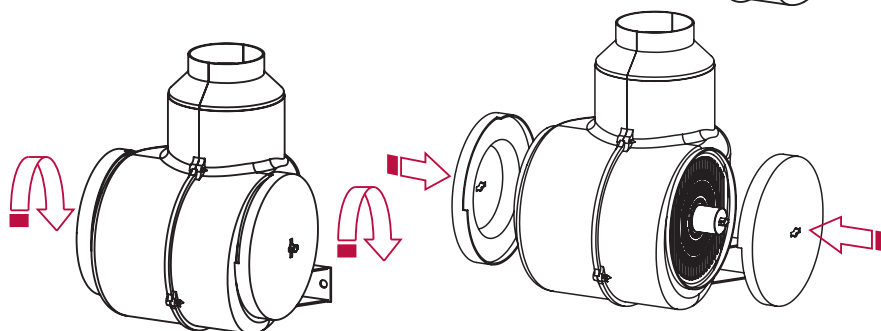
La carcasa del motor sale de fábrica con salida de Ø 4". Para lograr la salida de Ø 6" debe cortar la carcasa por donde indica la figura con algún elemento cortante.



Colocación y Cambio del filtro purificador

Una vez instalada la Campana debe realizar lo siguiente:

Saque el filtro de carbón activo del envoltorio, colóquelo en el eje y gire el filtro 90° en sentido horario, quedando así listo para usarse.



Cambio de lámpara | Spot de LED

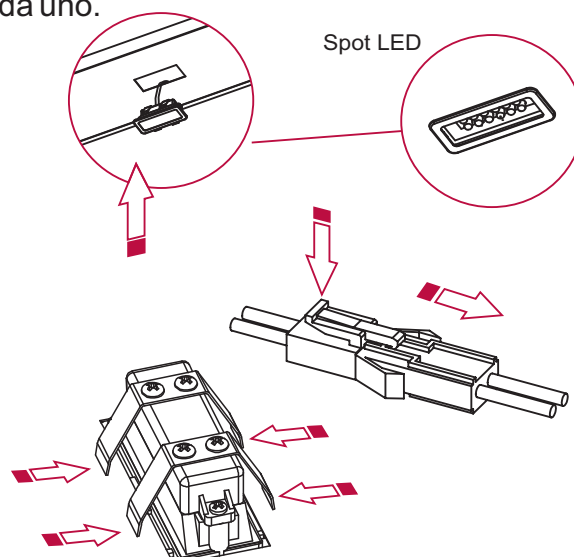
Su Campana cuenta con spot(s) de LED de 1,5 watts - 12 v cada uno.

En caso de necesidad de cambio realizar las siguientes operaciones: desconectar la alimentación eléctrica, una vez extraídos los filtros antigrasa debe introducir una o ambas manos por la boca de la Campana hasta llegar al spot de LED y ejercer presión como indica en la figura. Luego retirar el spot hacia el exterior de la Campana.

Luego hacer presión en la ficha, como indica en la figura y desconectar el spot de LED del cable.

Luego conectar el nuevo spot mediante la ficha.

Por último, introducir los cables en el interior de la Campana y volver a colocar el spot donde se encontraba originalmente, ejerciendo presión hasta que el mismo quede firme.



Conexión eléctrica

La Campana viene provista de un enchufe que debe ser conectado a un toma corriente conforme con las normas vigentes.

Si tiene la intención de conectarla directamente a la red eléctrica, quite el enchufe y aplique un interruptor bipolar conforme a las normas con una distancia entre los contactos mayor o igual a 3 mm.

Si el cable de alimentación de la Campana presenta alguna avería, reemplazar en forma inmediata por otro que cumpla con normativas vigentes, cuyas características deben ser: cable flexible aislado con PVC 3 x 1 mm², con ficha bipolar con puesta a tierra.

Dichas modificaciones deben ser realizadas por personal competente

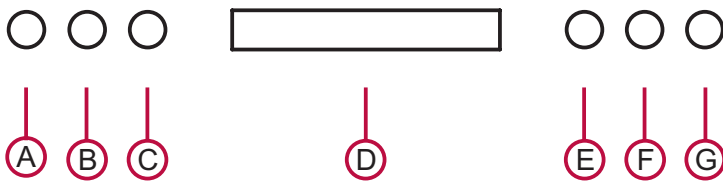
FUNCIONAMIENTO

Este aparato no está pensado para ser usado por personas (incluidos niños) con capacidades físicas y mentales reducidas, que no posean experiencia en el uso, a menos que se les haya instruido en su correcta utilización por una persona responsable de su seguridad. Los niños deben ser supervisados para asegurarse de que no jueguen con el equipo.

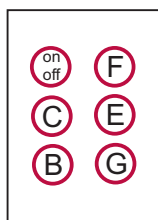
Se recomienda encender la Campana unos minutos antes de empezar a cocinar, y mantenerla funcionando hasta que desaparezcan los olores.

La Campana posee una llave de control, tanto para encender la luz como para manejar las tres velocidades del motor, dependiendo del modelo de campana adquirido, pueden presentarse las siguientes llaves de control:

Llave de Control Touch



Control Remoto



- A Lector de control remoto
- B Reloj | Temporizador
- C Encendido | Apagado | Velocidad mínima del motor
- D Display LCD
- E Encendido | Velocidad máxima del motor
- F Encendido | Apagado de la luz
- G Modo Automático
- On/Off Apagado de luz y motor desde control remoto

Funcionamiento

Puede utilizar indistintamente el sistema touch o control remoto para el funcionamiento de la campana

- Para encender el motor presione la tecla **C** o **E**, el motor se encenderá en la máxima velocidad F3.
- Presione **C** para disminuir la velocidad y para apagar el motor.
- Presione **E** para aumentar la velocidad.
- Presione **F** para encender y/o apagar la luz.
- Presione **G** para que la campana funcione en automático, la misma se encenderá cuando se detecte humo y se apagará automáticamente cuando ya no haya presencia de humo en el ambiente.
- Mientras la campana está apagada, presione **B** para fijar la hora mediante **C** y **E**
- Mientras la campana está funcionando, presione **B** para fijar el temporizador mediante **C** y **E**
- Presione la tecla **On/Off** del control remoto para apagar luz y motor.

MANTENIMIENTO

Antes de realizar cualquier operación de mantenimiento y/o limpieza, desconecte la alimentación eléctrica de la Campana.

- La limpieza de la campana debe hacerse en forma periódica de acuerdo a las exigencias a las cuales va a ser sometida, a los efectos de evitar la acumulación de grasa que puede, con el tiempo, producir manchas de óxido en el acero inoxidable.

- Limpiar partes externas con detergente líquido neutro o cremas limpiadoras que NO contengan cloro o abrasivos (no corrosivo) con un trapo húmedo y en el sentido del esmerilado para evitar rayas.

RECOMENDAMOS para Campana de acero inoxidable el uso de dos productos que están a su disposición en donde usted ha adquirido su Campana.

Primero utiliza el DESENGRASANTE que elimina todo tipo de grasitud y suciedades, luego se debe aplicar el LIMPIADOR PROTECTOR, que deja una capa muy fina de aceite protector.

Para aplicar los productos anteriormente mencionados con un paño suave o papel tissue.

No utilizar: disolvente, gasolina, hipoclorito de sodio, abrasivos, cepillos o esponja de metálicas. También evitar el uso de ácido muriático en pisos y zonas aledañas, ya que los vapores dañan el acero inoxidable.

- Los filtros antigrasa (f) de la Campana deben limpiarse con abundante agua caliente, detergente y esponja o cepillo. Antes del montaje deje secar los filtros correctamente.

Es muy importante prestar suma atención a los filtros, ya que estos cumplen la función de retener las partículas de grasa contenida en los vapores. Dicha grasa retenida es fácilmente inflamable. Por lo tanto, se recomienda limpiar los filtro al menos una vez por mes.

- Nunca use su cocina como calefactor, ya que las hornallas encendidas sin ningún elemento que limite el calor (por ejemplo: olla, pava, etc.) producen daños irreversibles en los componentes internos de la Campana.

- Queda prohibido cocinar a la llama bajo la Campana. Al freír controle constantemente la operación porque el aceite puede incendiarse.

- En ningún caso la tubería se tiene que empalmar con conductos de descarga de la combustión de otros aparatos (calderas, quemadores, calefón, estufas, etc.).

En los locales donde funcionen estufas a leña, a gas, etc. es necesario asegurar una entrada de aire del exterior, porque la Campana sustrae aire del ambiente.

- La devolución de los cubre conductos será factible sólo si ambos se encuentran con el vinilo de protección en perfecto estado.

Todas las sugerencias dadas deberán ser observadas con esmero para evitar posibles incendios, mal funcionamiento de la Campana o deterioro de la misma.

CERTIFICADO DE GARANTÍA PARA CAMPANAS DE COCINA

Llanos garantiza al comprador de este artefacto por término de 12 meses a partir de la fecha de adquisición, el normal funcionamiento contra cualquier defecto de fabricación y/o vicio del material, y se compromete a reparar el mismo, sin cargo alguno para el adquirente, cuando el mismo fallare en situaciones normales de uso bajo las condiciones que a continuación se detallan:

1. Este certificado de garantía es válido únicamente en la República Argentina.
2. Son beneficiarios del mismo, el comprador original dentro del plazo antes mencionado.
3. En caso de traslado del artefacto a la fábrica o taller habilitado, el transporte será realizado por el responsable de la garantía y será a su cargo los gastos de flete y seguros.
4. Serán causas de anulación de esta garantía:
 - 4.1. Uso impropio o distinto del uso doméstico.
 - 4.2. Excesos o caídas de tensión eléctrica que implique uso en condiciones anormales.
 - 4.3. Instalación en condiciones distintas a las marcadas en el Manual de instalación, uso y mantenimiento.
 - 4.4. Intervención al artefacto por personal no autorizado por Llanos.
 - 4.5. La operación del artefacto en condiciones no prescriptas en el Manual de instalación, uso y mantenimiento que se adjunta a esta garantía.
5. La garantía carecerá de validez si se observare lo siguiente:
 - 5.1. Enmiendas o raspaduras en los datos certificado o factura fiscal.
 - 5.2. Falta de factura fiscal original.
 - 5.3. Falta de fecha en la factura.
6. Para su reparación el producto debe ser trasladado a nuestro servicio técnico (Tel. 0351 4994040). El plazo mínimo de reparación es de 2 días y máximo de 30 días.
7. No están cubiertos por esta garantía los siguientes casos:
 - 7.1. Los daños ocasionados al exterior del gabinete.
 - 7.2. Las roturas, golpes, caídas o rayaduras causadas por traslados.
 - 7.3. Los daños o fallas ocasionados por deficiencias o interrupciones del circuito de alimentación eléctrica, o defectos de instalación por intervenciones no autorizadas.
8. Llanos no asume responsabilidad alguna por los daños, personales o a la propiedad, que pudieran causar la mala instalación o uso indebido del artefacto, incluyendo en este último a la falta de mantenimiento.
9. Llanos asegura que este producto cumple con las normas de seguridad vigentes en el país.

Vendedor:
Domicilio:
Fecha de compra:

Fabrica y Garantiza
LLANOS

Oficina Comercial
Av. Santa Ana 1728 - Córdoba - Capital
Tel (0351) 487 3270 / 71
Fax (0351) 487 3273
casacentral@metalurgicallanos.com.ar

Servicio Técnico
Av. La Voz del Interior 7250
Tel.: (0351) 4994499 / 4994040
fabrica@llanosacero.com.ar