

LINEA GOURMET

PARRILLA CAMPO GUÍA DEL PROPIETARIO

No desechar. Contiene información importante de su producto.



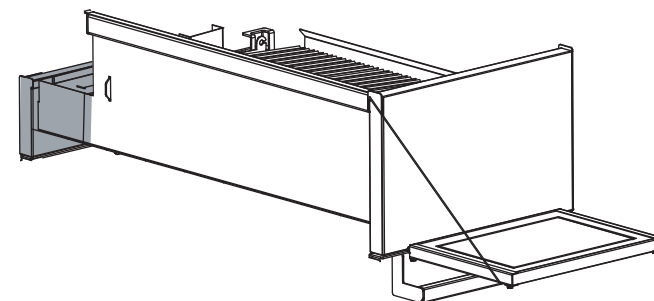
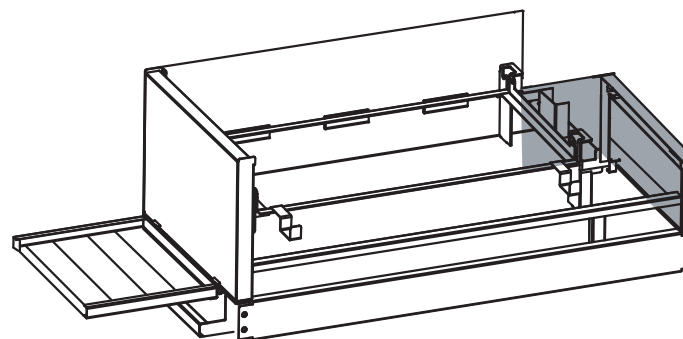
TROMEN®



ATENCIÓN

Su parrilla TROMEN® tiene un recubrimiento de alta temperatura, el mismo soporta temperaturas de uso normal pero, frente a brasas prendidas al rojo, la misma puede deteriorarse de manera prematura.

Las zonas indicadas son las más propensas al deterioro por acción de las brasas en contacto directo con el recubrimiento.



TROMEN®

PARA VALIDAR LA GARANTÍA, DEBERÁ REGISTRARSE ELECTRÓNICAMENTE A TRAVÉS DE NUESTRA PÁGINA WEB WWW.TROMEN.COM DENTRO DE LOS 10 DÍAS POSTERIORES A LA COMPRA DEL EQUIPO, DE NO SER ASÍ, LA MISMA CARECERÁ DE VALIDEZ

GARANTÍA

TROMEN® mediante la presente garantiza al COMPRADOR ORIGINAL de esta parrilla de carbón TROMEN® que la misma estará libre de defectos tanto en los materiales como en su fabricación, siempre y cuando se ensamble y opere de acuerdo a las instrucciones impresas que lo acompañan, desde su fecha de compra y según lo siguiente:

Rejillas de cocción enlozadas	1 año
Pintura	180 días
Todas las demás partes.....	1 año

Esta garantía limitada no cubre fallas en la pintura si el equipo es almacenado a la intemperie, ya que dicho suceso degradará de manera prematura la terminación superficial aplicada.

TROMEN® podrá requerir prueba fehaciente de la fecha de compra. POR LO TANTO, USTED DEBERÁ GUARDAR SU RECIBO DE COMPRAS O FACTURA Y LA ETIQUETA DE REGISTRO DEL EQUIPO.

Esta Garantía está limitada al reemplazo de piezas que resultasen defectuosas bajo uso y servicio normal y las cuales al examinarse indiquen, a plena satisfacción de TROMEN® de que efectivamente son defectuosas. Si TROMEN® confirma el defecto y aprueba el reclamo, reemplazará tal pieza sin cargo alguno. El cambio de los componentes, o del producto se efectuará a través del punto de venta, donde fue adquirido el equipo, el cual coordinará con el cliente su retiro.

En caso de requerir inspecciones de terreno para los productos dentro de un plazo de 60 días desde la fecha de compra, estas no tendrán costo para el cliente siempre que la falla sea originada por problemas de fabricación; De lo contrario todos los gastos ocasionados correrán por parte del usuario.

Esta garantía limitada no cubre fallas o dificultades operativas debido a accidentes, abuso, maltrato, alteración, uso indebido, vandalismo, instalación incorrecta, mantenimiento o servicio incorrecto, o la omisión de llevar a cabo el mantenimiento normal y de rutina. Esta Garantía Limitada no cubre el deterioro o daños a causa de condiciones de tipo incrementales, como granizo, huracanes, terremotos o inundación ni tampoco la decoloración por exposición a sustancias químicas bien sea por contacto directo o por las mismas contenidas en la atmósfera.

No existe ninguna otra garantía expresa que no sean las acá indicadas y cualesquier garantías implícitas de comerciabilidad y aptitud de uso están limitadas en duración al tiempo de cobertura de esta expresa Garantía Limitada por escrito.

TROMEN® no se hace responsable de cualquier daño especial, indirecto, emergentes, daños a la propiedad, personales, terceros o cualquier otro daño incidental.

TROMEN® no autoriza a persona o empresa alguna a asumir en su nombre ninguna obligación o responsabilidad en relación con la venta, instalación, uso, retiro, devolución o reemplazo de sus equipos, y ninguna tal representación será vinculante para TROMEN®

REPORTAR CUALQUIER DEFECTO A:

SERVICIOTECNICO@TROMEN.COM

La siguiente etiqueta identifica a su nuevo producto recuerde conservarla para futuras referencias acerca del mismo.



EL HACER CASO OMISO DE LOS AVISOS DE PELIGROS, ADVERTENCIAS Y PRECAUCIONES CONTENIDOS EN ESTE MANUAL DEL PROPIETARIO PUDIERA RESULTAR EN LESIONES CORPORALES SERIAS O LA MUERTE, O EN UN FUEGO O EXPLOSIÓN QUE CAUSE DAÑOS A LA PROPIEDAD



Los SÍMBOLOS DE SEGURIDAD (▲) lo alertarán de importante información



Lea toda la información de seguridad contenida en esta Guía del Propietario antes de poner a funcionar la parrilla.



No la utilice dentro de la casa! Esta parrilla debe usarse solamente al aire libre. Si se utiliza dentro de la casa, se acumularán humos que causarán lesiones corporales graves o la muerte.



No deje a bebés, niños o mascotas desatendidos cerca de una parrilla caliente.



No trate de mover la parrilla caliente. Espere a que la parrilla se enfríe antes de moverla.



No encienda el fuego en el área de la parrilla. Realizarlo en el fogonero.



Nunca agregue líquido encendedor o carbón vegetal impregnado con el mismo a carbón vegetal caliente o tibio.



En caso de usar líquido encendedor, después de usarlo, tape la botella del mismo y colóquela a una distancia segura de la parrilla.



Usted debe proceder con cuidado cuando opere su parrilla. Estará caliente mientras se esté cocinando y nunca deberá dejarse desatendida mientras esté en uso.



No retire las cenizas hasta tanto el carbón se haya quemado del todo y esté completamente apagado y la parrilla esté fría.



Mantenga en todo momento la parrilla sobre una superficie segura y a nivel, alejada de materiales combustibles.



No desechar carbones calientes donde podrían pisarse o representar un riesgo de fuego.



No desechar cenizas o carbones antes de que estén totalmente apagados.

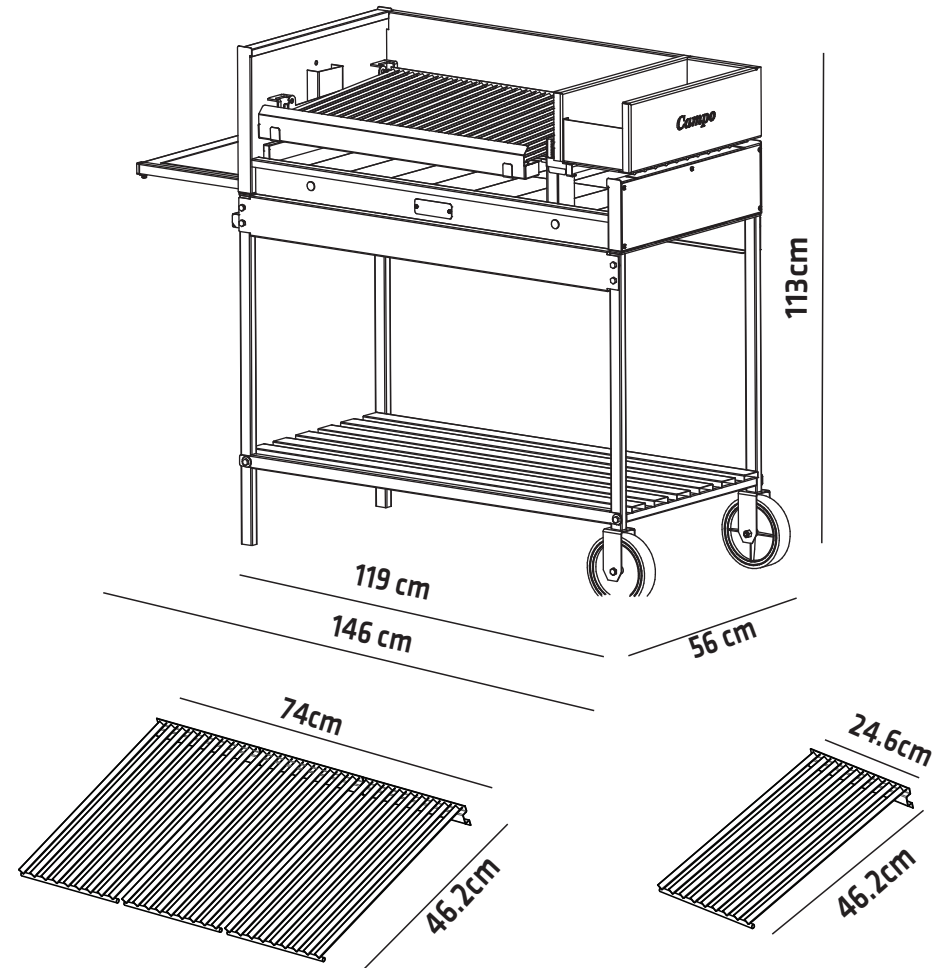
- ⚠ No proceda al guardado de la parrilla hasta que las cenizas y los carbones estén totalmente apagados.
- ⚠ El utilizar limpiadores abrasivos sobre las rejillas de cocción o la parrilla en sí, dañará la terminación de las superficies.
- ⚠ La parrilla deberá limpiarse a fondo regularmente.

⚠ CONSEJOS DE SEGURIDAD PARA LA MANIPULACIÓN DE ALIMENTOS

- ⚠ Lávese bien las manos con agua caliente y jabón antes de comenzar a preparar cualquier plato y después de haber tocado carnes, aves o pescados frescos.
- ⚠ No descongele carne, pescado ni aves a temperatura ambiente ni sobre la mesada de la cocina. Descongele los alimentos en el refrigerador.
- ⚠ No coloque nunca alimentos cocinados en el mismo recipiente en la que haya colocado alimentos crudos.
- ⚠ Lave con agua y jabón todos los recipientes y utensilios de cocina que hayan estado en contacto con carnes o pescados crudos y enjuáguelos.

Notas de seguridad:

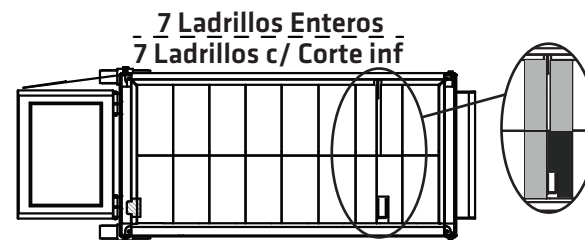
Al instalar y utilizar su parrilla TROMEN® CAMPO tenga en cuenta las siguientes dimensiones.



Su nueva parrilla TROMEN® CAMPO esta formada por los siguientes componentes.

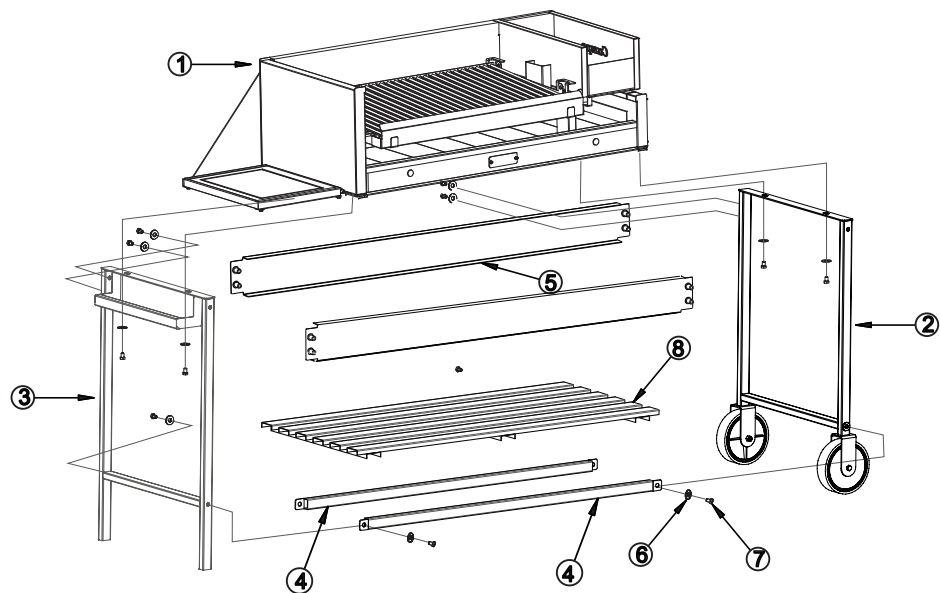
Siga las siguientes instrucciones para armar su parrilla TROMEN® CAMPO.

IMPORTANTE: Posición de los ladrillos sobre la base de la parrilla.



2 Ladrillos finos

1 Ladrillo fino
1 Ladrillo calado



Al finalizar colocar los dos mono marcos, el mismo protege los laterales de la parrilla de daños por quemaduras, agrupando el fuego hacia el centro.

- Ubicarlos en la zona resaltada

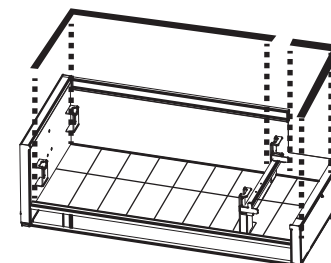


Fig 1: Coloque las piezas sobre los laterales y fije los bulones, con sus arandelas correspondientes.



La tabla metálica se fijara por su propio peso una vez armada la base

Recomendamos controlar su correcto apoyo presionando hacia abajo en las 4 esquinas de la misma.

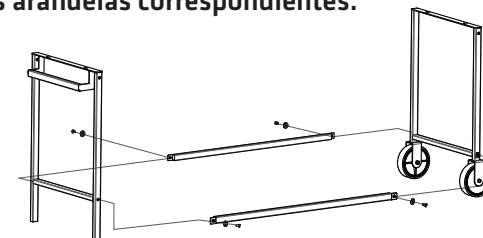
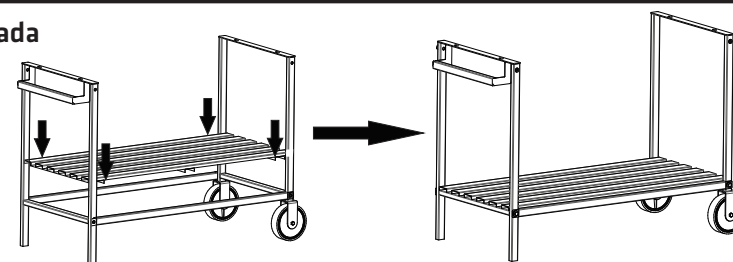
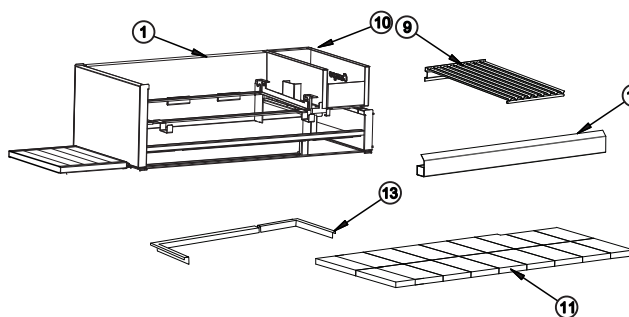


Fig 2: base armada



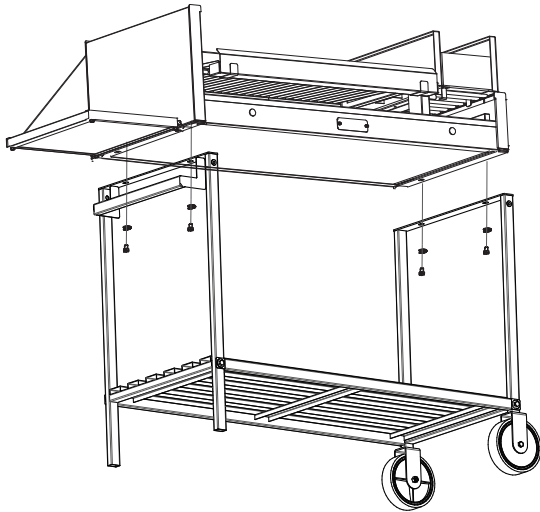
1



N°	Denominación	Cantidad
1	CUERPO PARRILLA	1
2	LATERAL FOGONERO	1
3	LATERAL AGARRE	1
4	LATERAL BASE	2
5	RIENDA	2
6	ARANDELA Ø24	16
7	Bulón 5/16	16
8	TARIMA DE METAL	1
9	EMPARRILLADO	3
10	FOGONERO	1
11	LADRILLO REFRACTARIO	18
12	GRASERO ENLOZADO	1
13	MONO MARCO	2

IMAGENES NO CONTRACTUALES - COMPONENTES SUJETOS A CAMBIOS SIN PREVIO AVISO

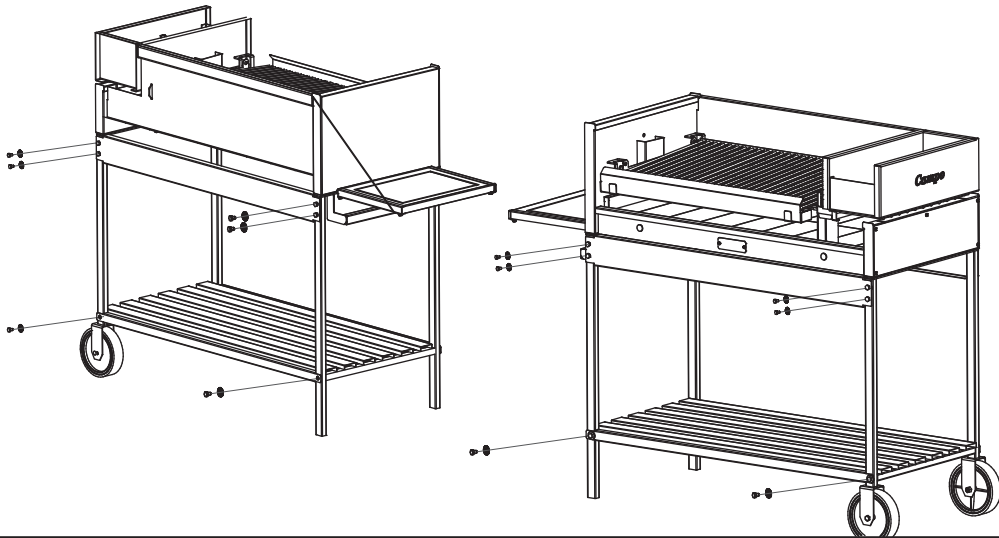
Fig 3 : Coloque el cuerpo de la parrilla sobre la base previamente armada y fije los bulones , con sus arandelas correspondientes, a las tuercas remachadas ubicadas en el inferior de la misma.



i Al colocar el cuerpo parrilla verificar (mirando de frente) que el lateral agarre quede a la izquierda y el lateral colgador quede a la derecha.

⚠ En caso de ser necesario remueva los ladrillos para alivianar la pieza y facilitar el posicionamiento del cuerpo parrilla

Fig 4 : Coloque las riendas y fijelas con los bulones y con sus arandelas correspondientes, a las tuercas remachadas ubicadas en los laterales.



Doble inclinación de cocción

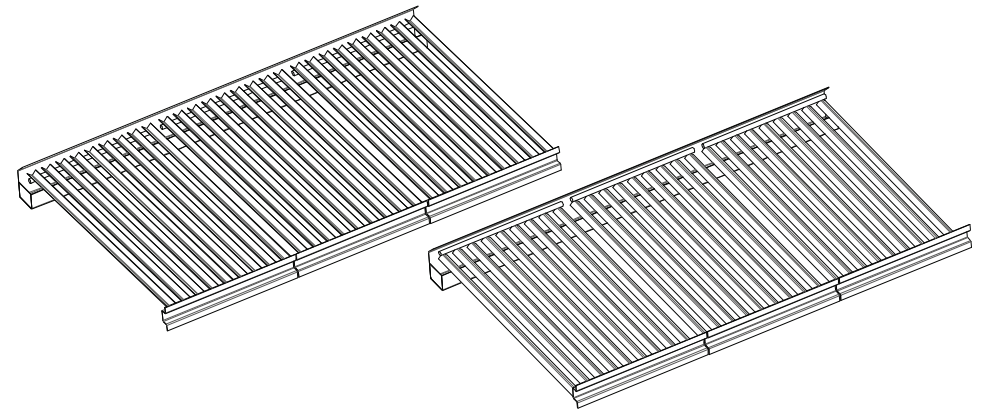
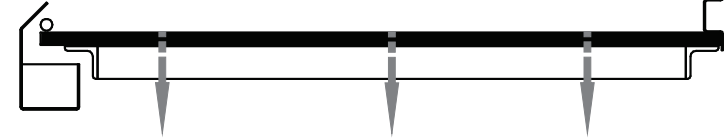
Su parrilla TROMEN® tiene dos inclinaciones del emparrillado , que permiten cambiar la forma de cocción según las necesidades y el gusto del parrillero



DESGRASE A CONTENEDOR



DESGRASE A BRASA DIRECTA



Notas:

Recomendaciones generales



Es posible que en la primera puesta en marcha de la parrilla desprenda olor a pintura quemada, esto es debido a que la pintura se cura en uso, este suceso es normal y no volverá a repetirse en las siguientes puestas en marcha.



Durante este proceso de curado final, no se debe tocar la superficie del mismo ya que la pintura podría dañarse.



No quemar plásticos derivados de petróleo.



No mojar, en contacto con la humedad es posible que se oxide.



Escoger un lugar seco para su guardado resguardándola de la lluvia y del polvo.

WWW.TROMEN.COM

serviciotecnico@tromen.com

CHECKLIST DE COMPONENTES

DENOMINACIÓN	CANTIDAD	CHECK
CUERPO PARRILLA	1	
LATERAL FOGONERO	1	
LATERAL AGARRE	1	
LATERAL BASE	2	
RIENDA	1	
ARANDELA Ø24	16	
BULÓN 5/16	16	
TARIMA METÁLICA	1	
LADRILLO REFRACTARIO	18	
GRASERO ENLOZADO	1	
MÓDULO EMPARILLADO	3	
MONO MARCO	2	

CHECK REALIZADO POR:

GOURMET LINE

CAMPO GRILL OWNER GUIDE

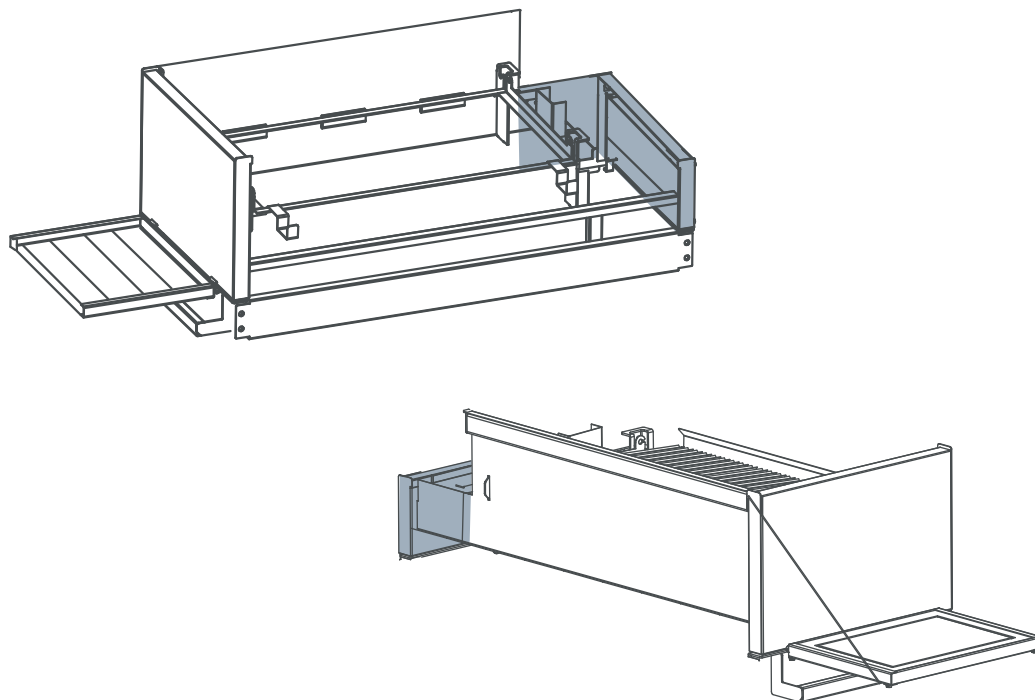
Don't throw this away. It has important information about your product



⚠ ATTENTION

Your TROMEN grill has a high-temperature covering which bears standard use temperatures but, in front of live ember, it can deteriorate beforehand.

The indicated areas as the ones that are mostly prone to deterioration out of the embers in close contact with the covering.



TO VALIDATE THIS WARRANT, YOU WILL HAVE TO REGISTER ONLINE ON OUR WEBSITE WWW.TROMEN.COM WITHIN THE 10 DAYS AFTER THE EQUIPMENT WAS PURCHASED. OTHERWISE, THIS WARRANT WON'T BE VALID.

WARRANT

This guarantees the original purchaser of this TROMEN coal grill that this equipment will be free of fault both in its goods as well as in its manufacturing as long as it is assembled and operated following the instructions presented here since the purchase moment and sticking to the following:

Enameled cooking grill 1 year

Paint 180 days

All the other components. 1 year

This limited warrant doesn't cover paint failure if the equipment is kept outdoors since this can affect the applied surface termination prematurely.

TROMEN could request prove of reliable purchase date. DUE TO THIS, YOU SHOULD KEEP YOUR PURCHASE RECEIPT AND THE REGISTRATION LABEL OF THE EQUIPMENT.

This warrant is restricted to the replacement of pieces that may turn faulty under usage and normal service, and which, under full TROMEN's satisfaction, are found faulty. Once TROMEN verifies the fault and approves the claim, the piece will be replaced free of charge. The components or the equipment replacement will be done in the place where the product was purchased. The reception of the equipment will be agreed between the seller and the purchaser.

In case field supervisions are required for products within the 60 days since the purchase date, this service will be free of charge for the purchaser provided there are manufacturing faults. On the contrary, the expenses will be covered by the purchaser.

There is no other express warrant other than the one found here and any other implicit commerce warrants or usability are limited in duration to the time stated in written by this limited warrant.

This limited warrant does not cover flaws or operating troubles due to accidents, overuse, mishandling, alteration, wrong use, vandalism, inadequate installment, maintenance or incorrect service or due to lack of normal and regular maintenance.

This limited warrant does not cover the decline or damages due to weather conditions such as hail, hurricanes, earthquakes, floods or to the fading due to exposure to chemical substances either directly or because of conditions in the environment.

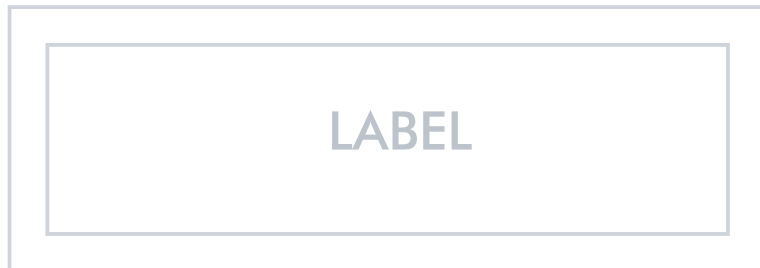
There is no other express warrant that is not the one found here and any implicit warrant of commerce and usage aptitude is limited to the period of time covered that is stated in written in this limited warrant. TROMEN does not take responsibility for any especial indirect damage, emerging, product damages caused by the purchaser or third parties or any other incidental damage.

TROMEN does not authorize any person or company to take over any obligation and responsibility related to the purchase, instalment, usage, withdrawal, refund or replacement of the equipment in TROMEN's name. No representation will be linked to this company.

REPORT ANY FLAW TO:

SERVICIO TECNICO@TROMEN.COM

The following label identifies your new product, remember to keep it for future references related to the equipment.



NOT FOLLOWING THE DANGER AND PRECAUTION WARNINGS DESCRIBED IN THIS OWNER'S GUIDE CAN CAUSE SERIOUS BODY INJURIES OR DEATH, OR FIRE THAT CAN THREATEN LIFE OR CAUSE DAMAGE.



The security symbols will alert you on important information



Read all the security information in this owner's guide before starting the fire in the grill.

- ⚠ Do not use it indoors! This grill is meant to be used only outdoors. If you use it inside your house smoke and gases will accumulate and this may cause fire, house damages, serious or fatal intoxication.
- ⚠ Never leave babies, kids or pets unsupervised near a hot or lit grill.
- ⚠ Do not try to move the grill when it is hot. Wait until it cools down before moving it.
- ⚠ Do not start the fire in the grill area. Do it in the stoker.
- ⚠ Do not add start liquid or warm or hot vegetal coal covered in the start liquid.
- ⚠ In case you use a start liquid, after using it, tap the bottle and place it at a safe distance from the grill.
- ⚠ You have to proceed carefully when using your grill. It will be hot while cooking and never leave it unattended while it is being used.
- ⚠ Keep the grill on a safe and level surface place all the time away from fuel materials. Do not throw hot ember away where they could be stepped on or they may be a fire risk.
- ⚠ Do not throw ashes or ember away before they are totally out.

- ⚠ Do not put the grill away until the ashes and embers are completely out.
- ⚠ Making use of abrasive products on the cooking grills or on the equipment itself will damage the surfaces termination.
- ⚠ The grill will have to be cleaned thoroughly on a regular basis.

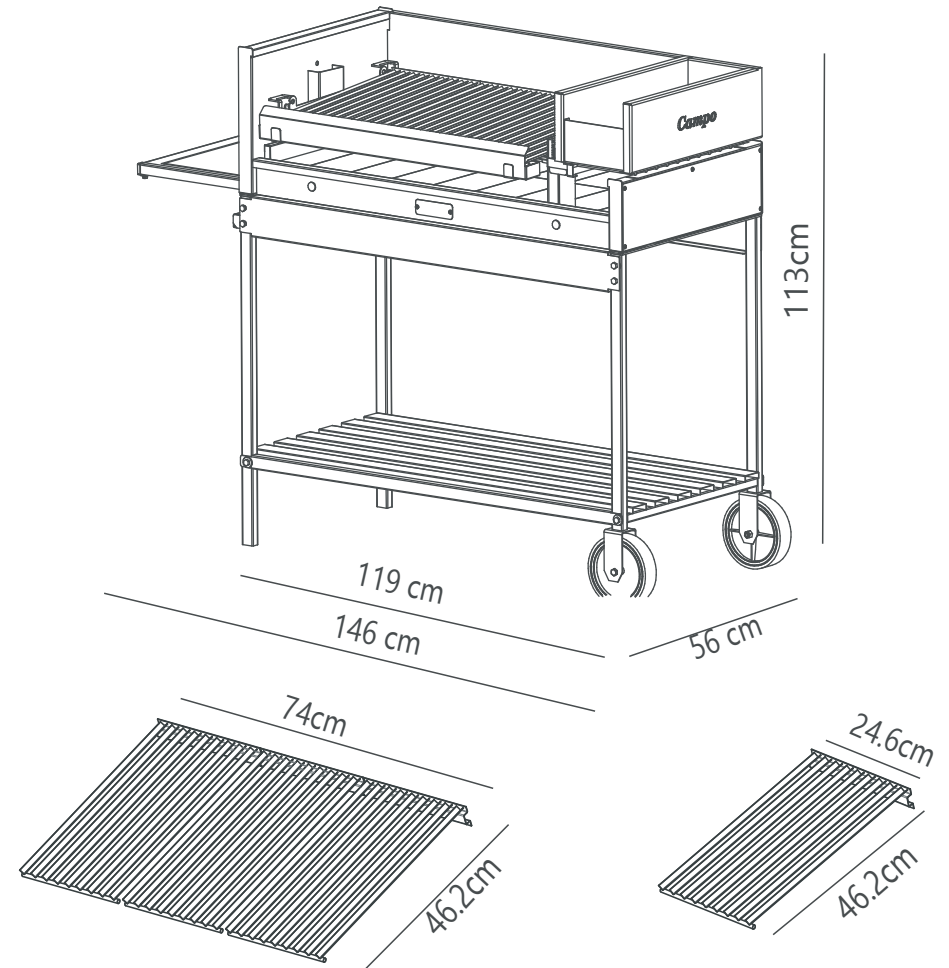


SAFETY RECOMMENDATIONS FOR THE HANDLING OF MEALS

- ⚠ Wash your hands with hot water and soap before you start to prepare any dish and after having handled meat, birds and fresh fish.
- ⚠ Do not defrost meat, fish or birds at room temperature or on the cooking table. Defrost the food in the refrigerator.
- ⚠ Do not place cooked meals in the same container in which you placed raw food.
- ⚠ Wash with water and soap all the containers and cooking utensils that have been in contact with meat or raw fish and wash them.

SECURITY NOTES

When assembling and using your CAMPO TROMEN bear in mind the following dimensions.



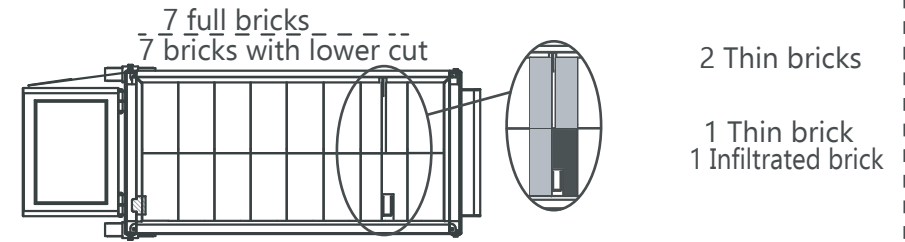
Your new TROMEN CAMPO is made up with the Following components.

N°		
1	BODY GRILL	1
2	LATERAL STOKER	1
3	LATERAL GRIP	1
4	LATERAL BASIS	2
5	REIN	2
6	24 WASHER	16
7	5/16 BOLT	16
8	METAL FLOORING	1
9	GRILL	3
10	STOKER	1
11	FIRE-PROOF BRICK	18
12	ENAMELLED FAT PIECE	1
13	MONO FRAME	2

The images are purely descriptive, the company reserves the right to change the design without notification.

Follow these instructions to assemble your CAMPO TROMEN grill.

IMPORTANT: Position of the bricks on the grill basis



When you finish placing the two mono frames, they protect the grill laterals from damages out of burning grouping the fire in the center.

- Place them in the highlighted area.

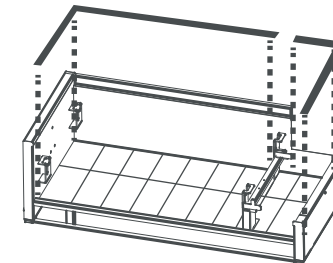


Fig 1 : Place the pieces on the laterals and fix the bolts, with their corresponding washers.



i The metallic table will be fixed due to its own weight once the basis is assembled.

We recommend to control the right support pressing downwards in the four corners.

Fig 2: Assembled basis.

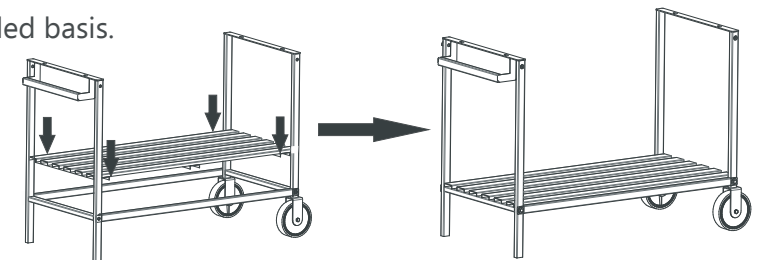


Fig 3 : Place the body grill on the previously assembled basis and fix the bolts with their corresponding washers to the clinched screws place on the inside of the grill.

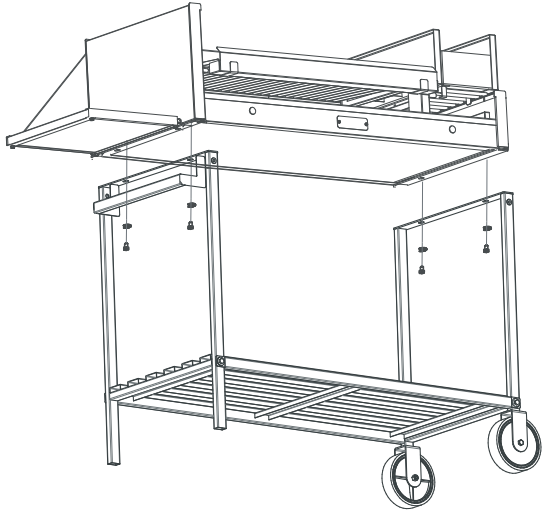
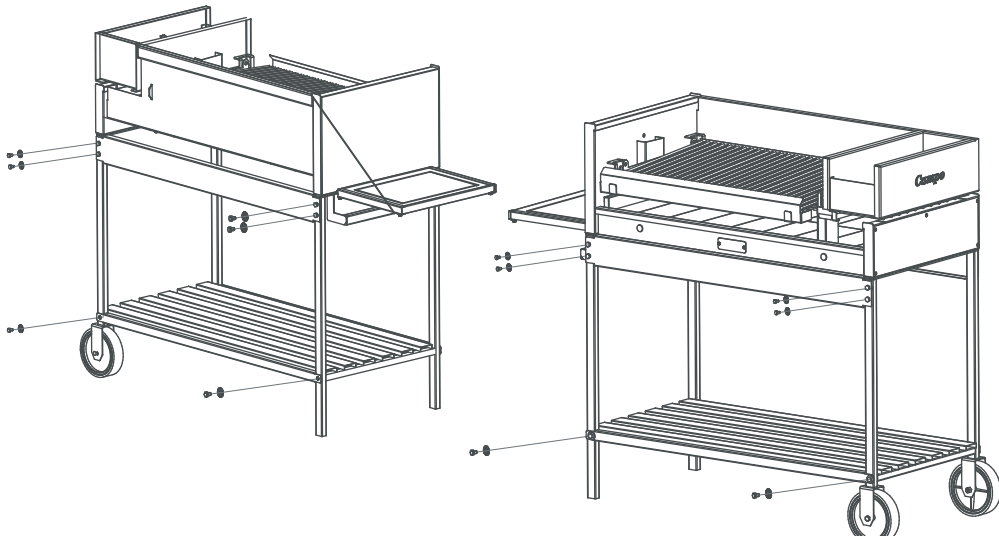


Fig 4 : Place the reins and fix them to the bolts and with their corresponding washers, to the clinched crews placed on the laterals.



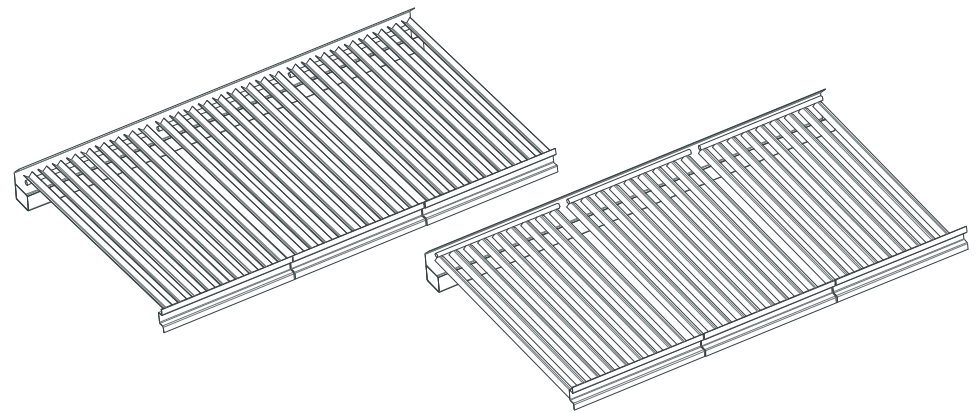
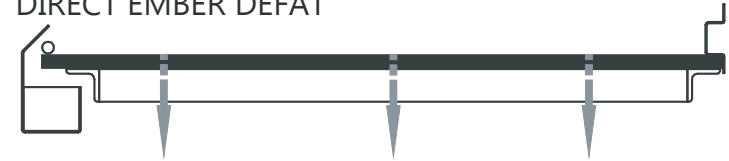
Double cooking inclination

Your TROMEN grill has two grill inclinations which allow you to change the way of cooking according to the needs and taste of the grill man.

CONTAINER DEFAT



DIRECT EMBER DEFAT



Notes: _____

GENERAL RECOMMENDATIONS



It's likely that the first start-up of the grill causes a smell of burnt paint, this is due to the fact that the paint is treated while in use, this is a normal event and it won't happen in the next start-ups. During the process of final treatment, don't touch the surface since the pain might be damaged.



Don't burn plastic that is an oil by-product. Don't start a fire on the grill. Do it in the stoker.



Don't wet, in contact with humidity it is likely that the equipment gets rusty.



Choose a dry place to keep the equipment protecting it from the rain and dust.

WWW.TROMEN.COM

serviciotecnico@tromen.com

CHECKLIST OF COMPONENTS

DESCRIPTION	QUANTITY	CHECK
GRILL BODY	1	
LATERAL STOKER	1	
LATERAL GRIP	1	
LATERAL BASIS	2	
REIN	1	
24 WASHER	16	
5/16 BOLT	16	
METAL FLOORING	1	
FIREPROOF BRICK	18	
ENAMELLED FAT PIECE	1	
GRILLED PIECE	3	
MONO FRAME	2	

CHECK DONE BY:
