

Instrucciones Generales



Es posible que en la primera puesta en marcha de su parrilla, esta desprenda olor a pintura quemada. Esto es debido a que la pintura se cura en uso, este suceso es normal y raramente volverá a repetirse en el futuro.



No quemar plásticos derivados de petróleo.



Recuerde no tocar nunca las superficies del equipo cuando esta encendido ya que puede recibir graves quemaduras.



No mojar, en contacto con la humedad es posible que se oxide.
Escoger un lugar seco para su guardado y a resguardo de la lluvia y del polvo.

Ñuke[®]
TU CASA, TU HOGAR

WWW.PRODUCTOSNUKE.COM.AR

94-002-009 MNL-DELTA



PARRILLAS

PARRILLA ÑUKE DELTA



Ñuke[®]
TU CASA, TU HOGAR



AGRADECEMOS SU PREFERENCIA Y CONFIANZA,
TODOS LOS QUE HACEMOS ÑUKE

BIENVENIDOS A NUESTRA FAMILIA



EL HACER CASO OMISO DE LOS AVISOS Y PELIGROS, ADVERTENCIAS PRECAUCIONES CONTENIDOS EN ESTE MANUAL DEL PROPIETARIO PUDIERA RESULTAR EN LESIONES CORPORALES SERIAS O LA MUERTE, O PRODUCIR FUEGO O EXPLOSIÓN QUE CAUSE DAÑOS A LA PROPIEDAD.



Los símbolos de seguridad  lo alertarán de importante información.



Lea toda la información de seguridad contenida en esta Guía del Propietario antes de



No deje a bebés, niños o mascotas desatendidos cerca de una parrilla caliente.



No trate de mover la parrilla caliente. Espere a que la parrilla se enfríe antes de moverla.



Nunca agregue líquido encendedor o carbón vegetal impregnado con el mismo al carbón ya encendido.



Usted debe proceder con cuidado cuando opere su parrilla. Estará caliente mientras se esté cocinando y nunca deberá dejarse desatendida mientras esté en uso. No retire las cenizas hasta tanto el carbón se haya quemado en su totalidad y la parrilla esté fría.



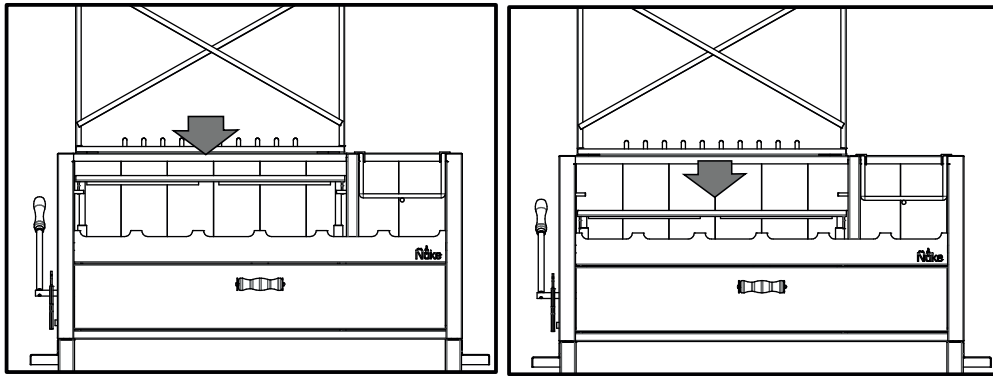
Mantenga en todo momento la parrilla sobre una superficie segura y a nivel, alejada de materiales Combustibles.



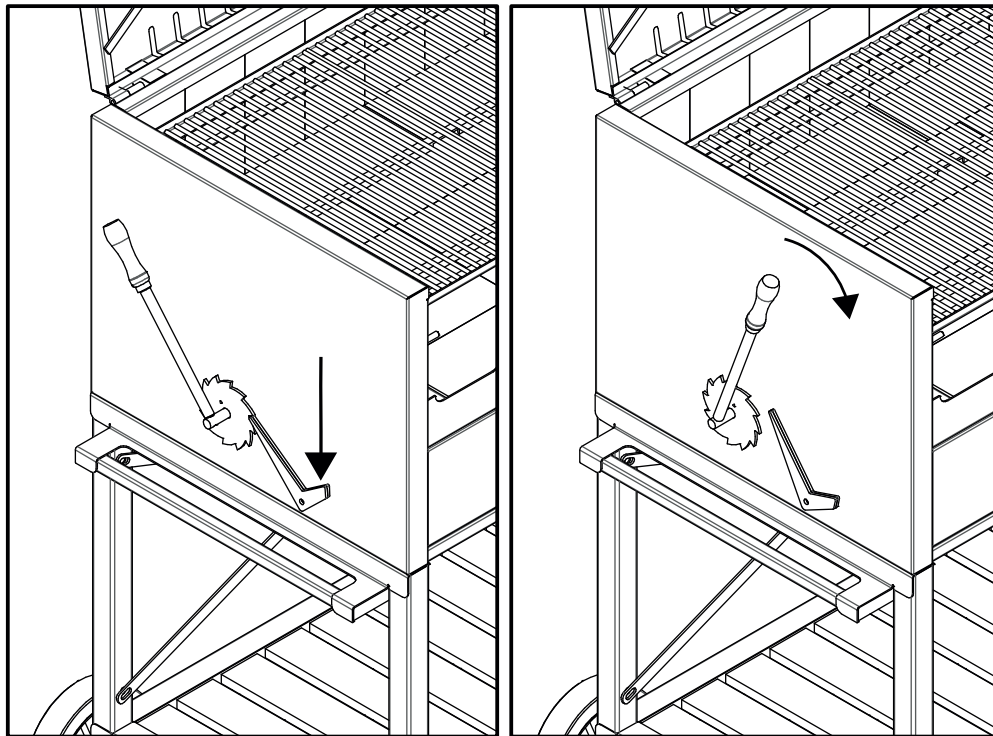
No desechar carbones calientes donde podrían pisarse o representar un riesgo de fuego.

Ante cualquier defecto comuníquese con : INFO@PRODUCTOSNUKE.COM.AR

Regulación del emparrillado



Baje la traba y el emparrillado descenderá. Con la manija lateral regule la altura del emparrillado hasta llegar a la altura deseada, para una correcta cocción

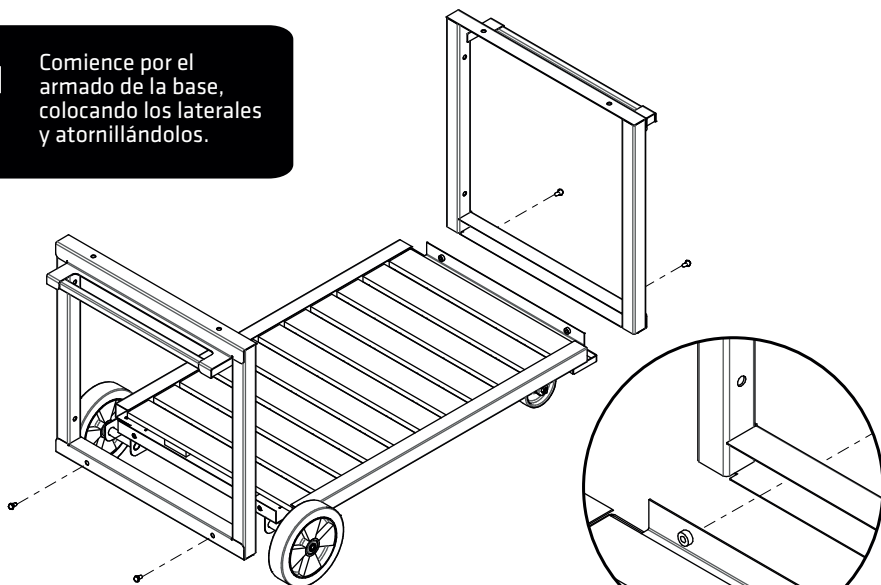


Para armar su parrilla siga las siguientes instrucciones.

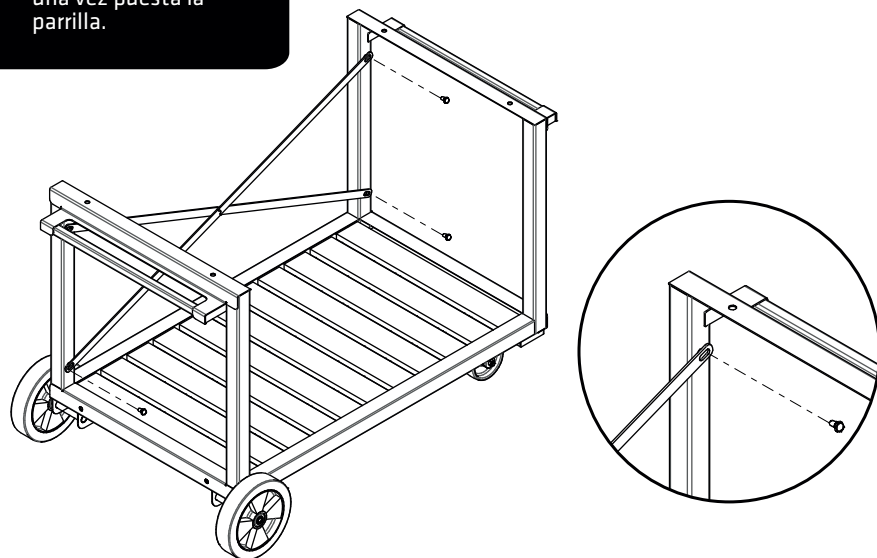
i La base de su parrilla viene desmontada. Para montar la misma siga las instrucciones indicadas en este manual de usuario.

Tornillos 5/16"x3/4"
CABEZA HEXAGONAL 1/2"
x12 unidades

1 Comience por el armado de la base, colocando los laterales y atornillándolos.



2 Posicione las riendas sin ajustarlas por completo. Se aseguran una vez puesta la parrilla.

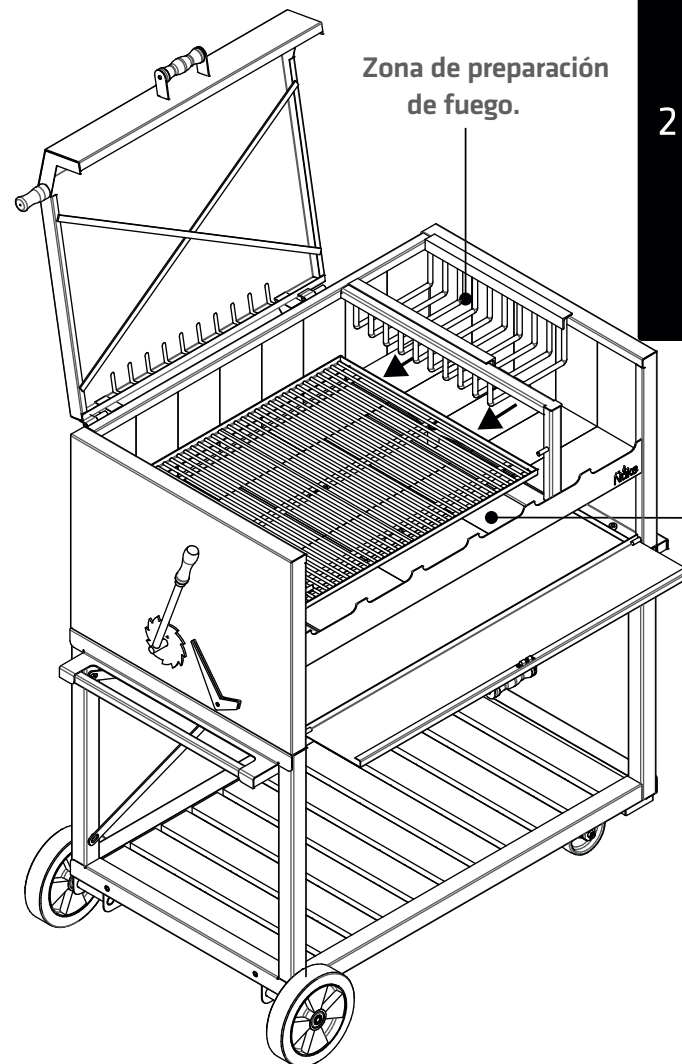


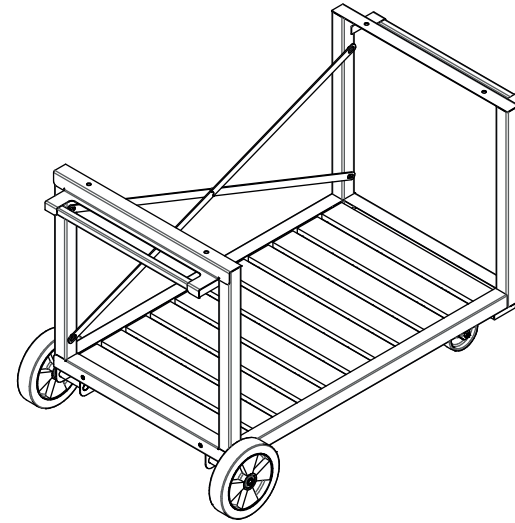
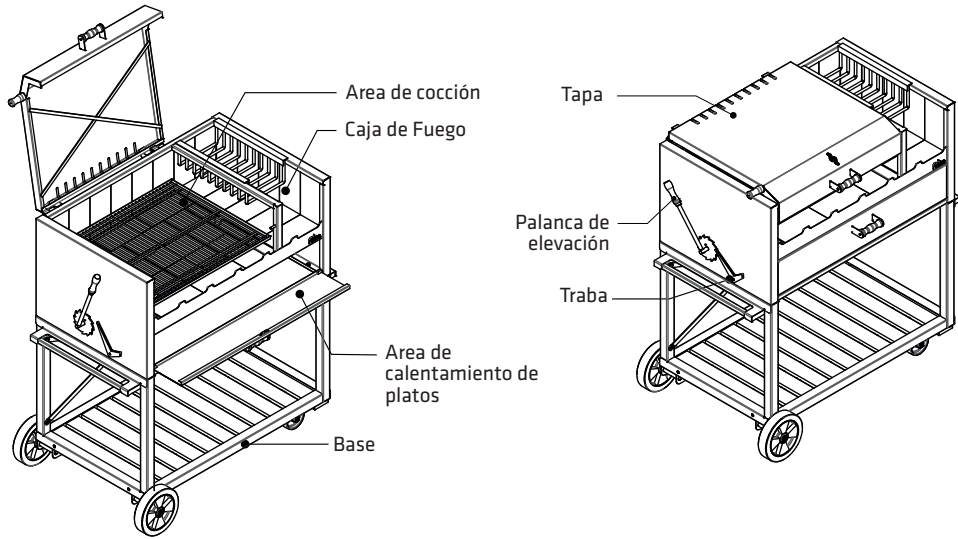
Para garantizar el correcto funcionamiento de su parrilla, siga las instrucciones que se indican a continuación.

ENCENDIDO

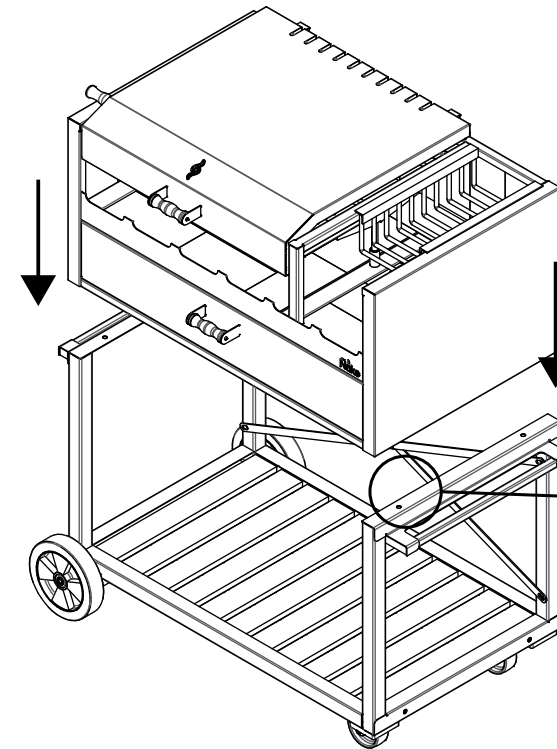
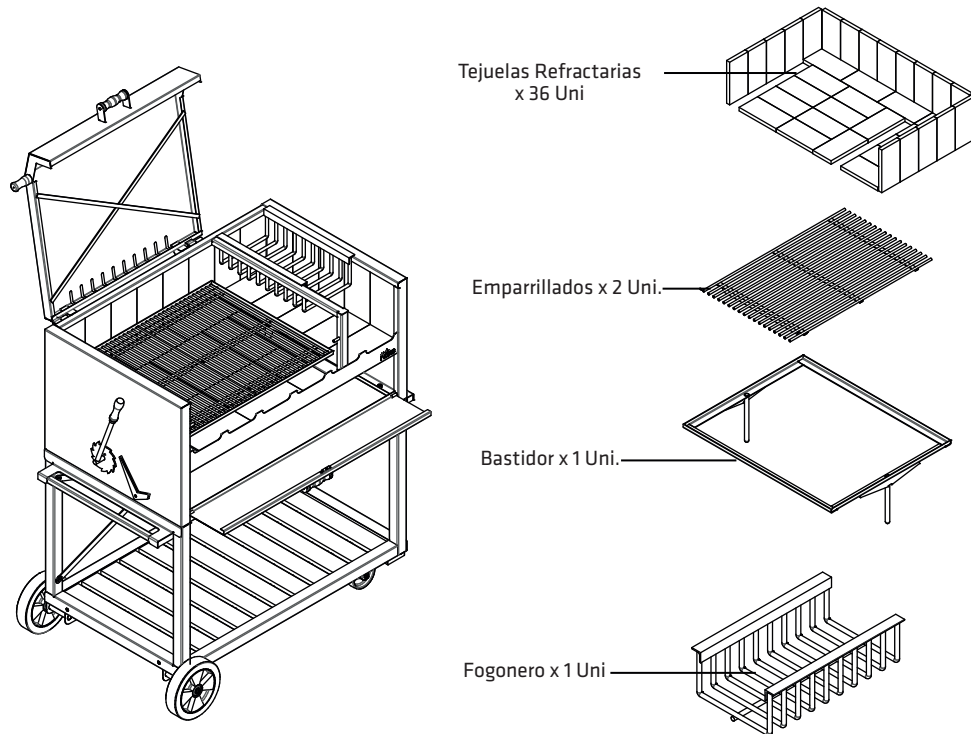


- 1 Usted debe encender el fuego en la zona de preparación de fuego colocando carbón o leña blanda.
- 2 Una vez que el fuego genere brasas las mismas caerán debajo del fogonero. Una vez que tenga una buena cantidad de brasas, arrastre las mismas a la zona de brasas.



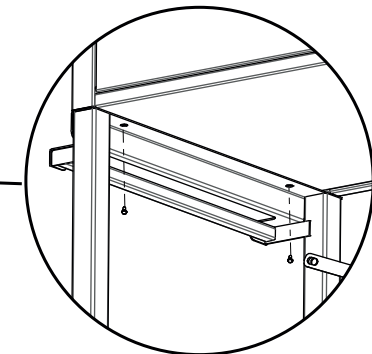


- 1 Una vez armada la base con sus ruedas coloque el cuerpo de la parrilla sobre la base.
- 2 Procure ajustar bien la parrilla a la base atornillándola por debajo, luego ajuste las riendas, para evitar que el cuerpo se mueva durante el traslado.



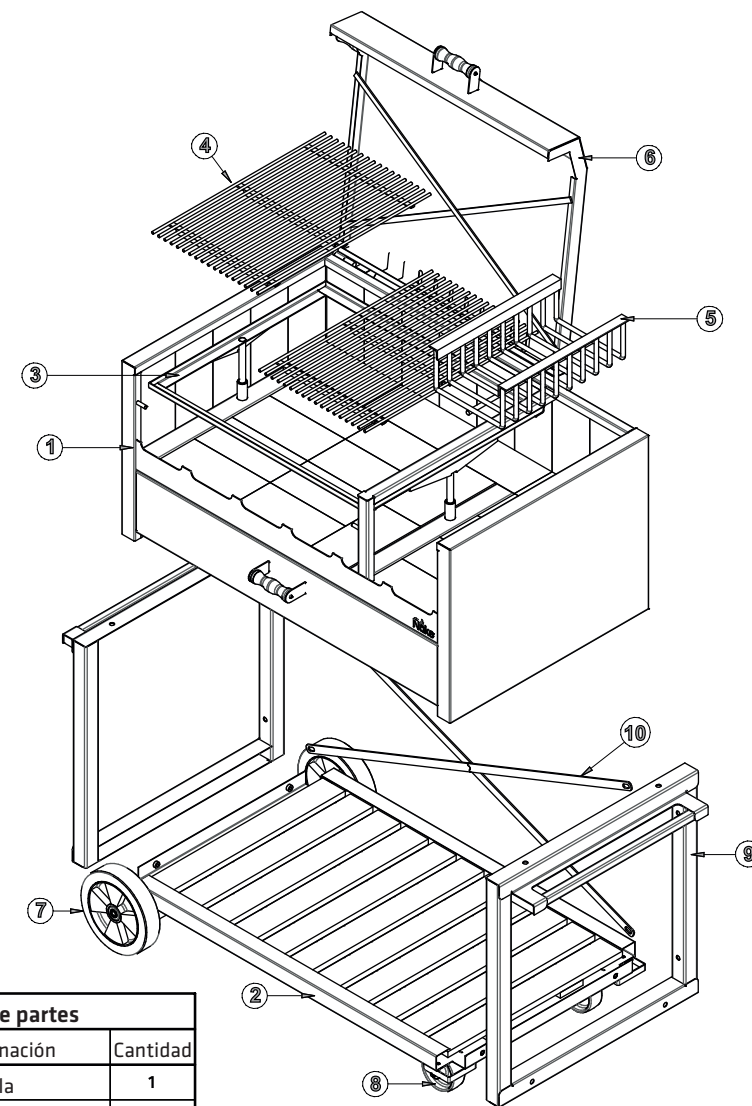
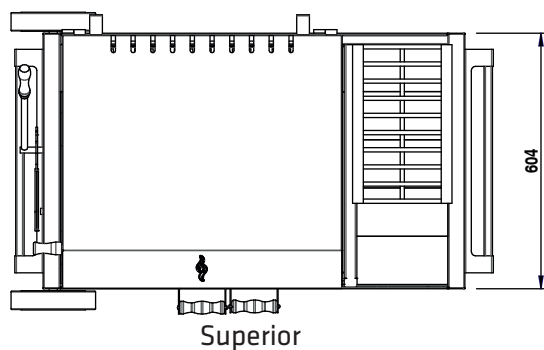
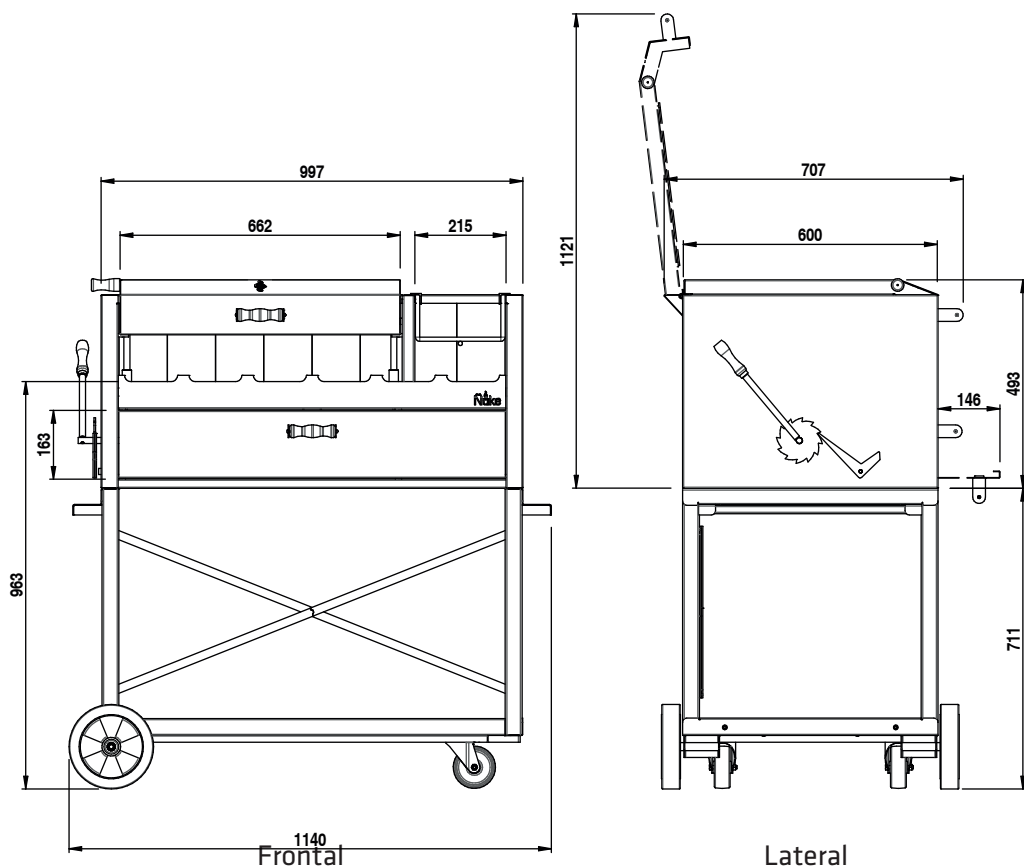
73

Al mover su parrilla tenga en cuenta que es un elemento pesado, realice la tarea con ayuda para evitar lesiones.





Al utilizar su parrilla, tenga en cuenta las siguientes medidas.



Lista de partes		
REF.	Denominación	Cantidad
1	Cuerpo parrilla	1
2	Base	1
3	Bastidor	1
4	Emparrillado	2
5	Fogonero	1
6	Tapa	1
7	Rueda Fija	2
8	Rueda Giratoria	2
9	Lateral base	2
10	Riendas	2