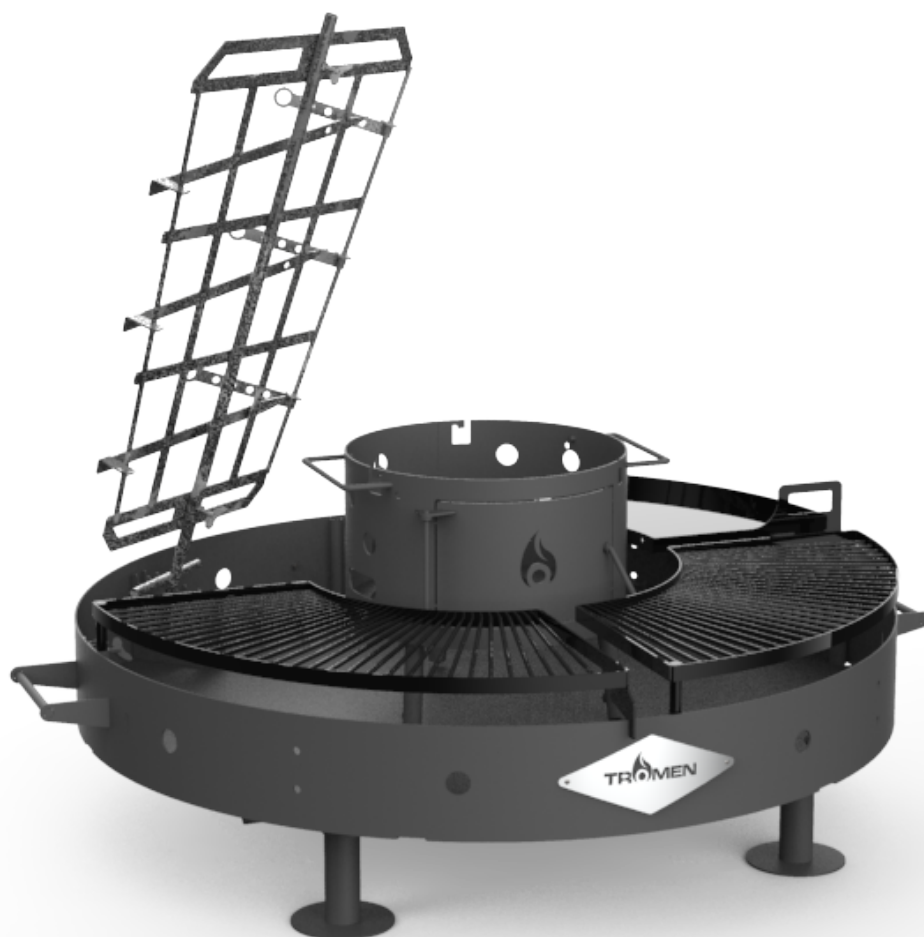


LINEA GOURMET

DUOMO GRANDE

GUÍA DEL PROPIETARIO

No desechar. Contiene información importante sobre su producto



TROMEN[®]

BIENVENIDO AL MUNDO TROMEN

Gracias por elegirnos

TROMEN®

The logo for TROMEN features the word "TROMEN" in a bold, black, sans-serif font. The letter "O" is replaced by a stylized flame icon, which is black with a white outline and a white center. A registered trademark symbol (®) is located at the end of the word.

INFORMACIÓN DE SEGURIDAD

EL HACER CASO OMISO DE LOS AVISOS DE PELIGROS, ADVERTENCIAS Y PRECAUCIONES CONTENIDOS EN ESTE MANUAL DEL PROPIETARIO PUEDE OCACIONAR, LESIONES CORPORALES SERIAS O MUERTE, FUEGO O INCENDIO QUE ATENTE O CAUSE DAÑOS



Los SÍMBOLOS DE SEGURIDAD (⚠) lo alertarán de importante información

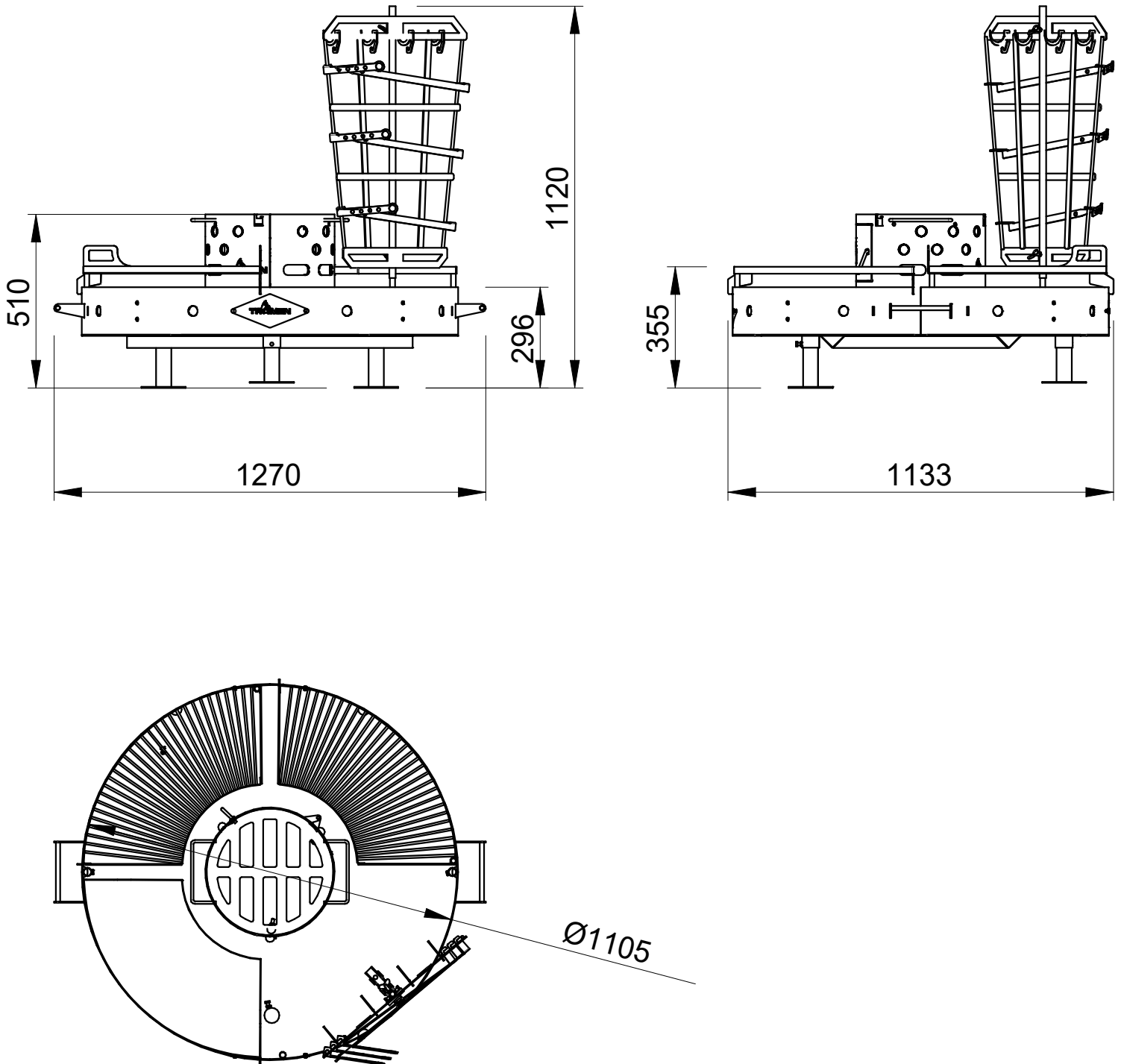


Lea toda la información de seguridad contenida en esta Guía del Propietario antes de encender el fuego en la parrilla.

- ⚠ No la utilice dentro de la casa! Esta parrilla debe usarse solamente al aire libre. Si se utiliza dentro de la casa, se acumularán humos y gases que pueden causar intoxicaciones graves o muerte, incendio o deterioros en la vivienda.
- ⚠ Nunca deje a bebés, niños o mascotas desatendidos cerca de una parrilla encendida o caliente.
- ⚠ No trate de mover la parrilla caliente. Espere a que la parrilla se enfríe antes de moverla.
- ⚠ Nunca agregue líquido encendedor o cualquier tipo de combustible inflamable, o carbón vegetal impregnado con el mismo a carbón vegetal caliente o tibio.
- ⚠ Usted debe proceder con cuidado cuando opere su parrilla. Estará caliente mientras se esté cocinando y nunca deberá dejarse desatendida mientras esté en uso.
- ⚠ No retire las cenizas hasta tanto el carbón se haya quemado del todo y esté completamente apagado y la parrilla esté fría.
- ⚠ Mantenga en todo momento la parrilla sobre una superficie segura y a nivel, alejada de materiales combustibles.
- ⚠ No desechar carbones calientes donde podrían pisarse o representar un riesgo de fuego. Esperar que se enfríen es lo aconsejable.
- ⚠ No proceda al guardado de la parrilla hasta que las cenizas y los carbones estén totalmente apagados.
- ⚠ El utilizar limpiadores abrasivos sobre las rejillas de cocción o la parrilla en sí, dañará la terminación de las superficies.
- ⚠ La parrilla deberá limpiarse regularmente.

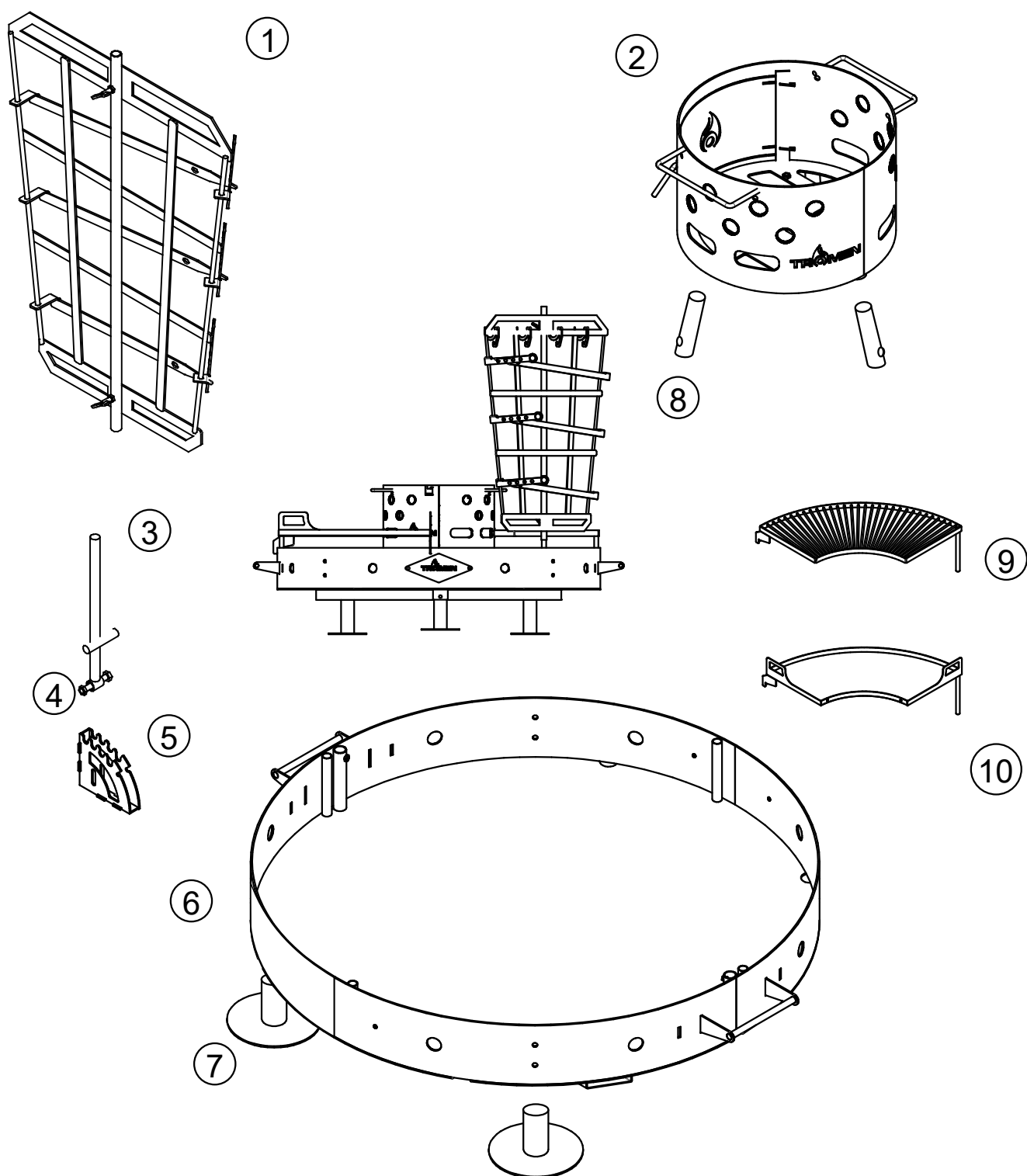
DIMENSIONES GENERALES

Al instalar y utilizar su accesorio TROMEN® DUOMO GRANDE tenga en cuenta las siguientes dimensiones:



(Dimensiones expresadas en milímetros)

DESCRIPCIÓN DE PARTES



- 1- Asador cruz
- 2- Fogón Duomo
- 3- Caño posicionador
- 4- Tornillo + tuerca
- 5- Posicionador asador cruz
- 6- Duomo

- 7- Patas Duomo
- 8- Patas Fogón*
- 9- Módulo Parrilla
- 10- Módulo Plancheta

INSTRUCCIONES DE MONTAJE

- 1) Retire del embalaje las patas (7), las mismas serán instaladas en cada alojamiento debajo del Duomo, y luego fijarlas ajustando la espiga roscada con la llave allen provista.
- 2) Repita la operación anterior con las patas del fogón (8), insértelas en cada alojamiento y luego ajuste firmemente.
- 3) Los módulos de parrilla y plancheta usted debe posicionarlos insertándolos en los alojamientos (A1), **como** muestra la fig. 1.
- 4) Inserte el asador cruz en el alojamiento (A2), **ajuste** firmemente la mariposa roscada (4), como muestra la fig. 2.

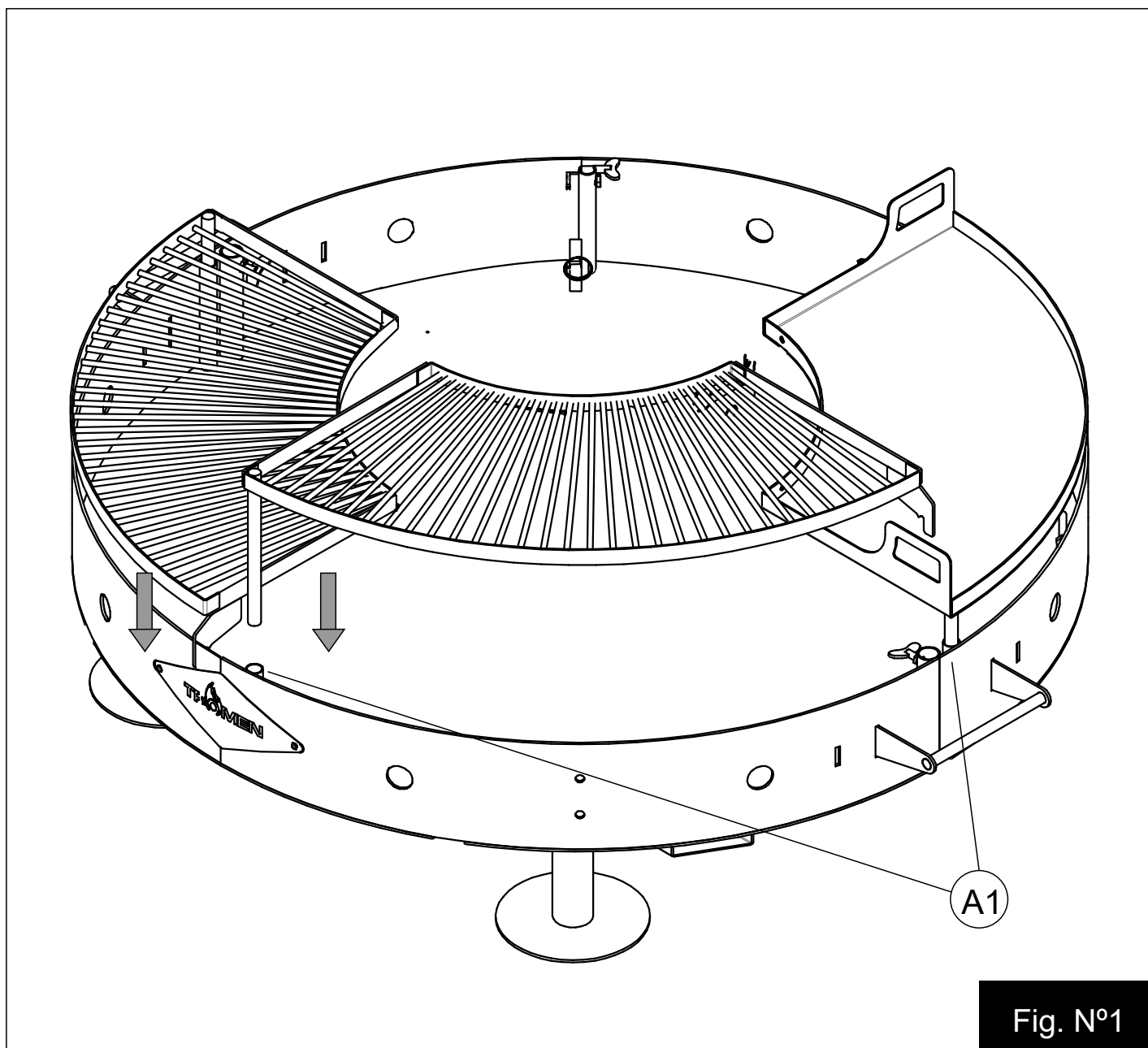


Fig. N°1

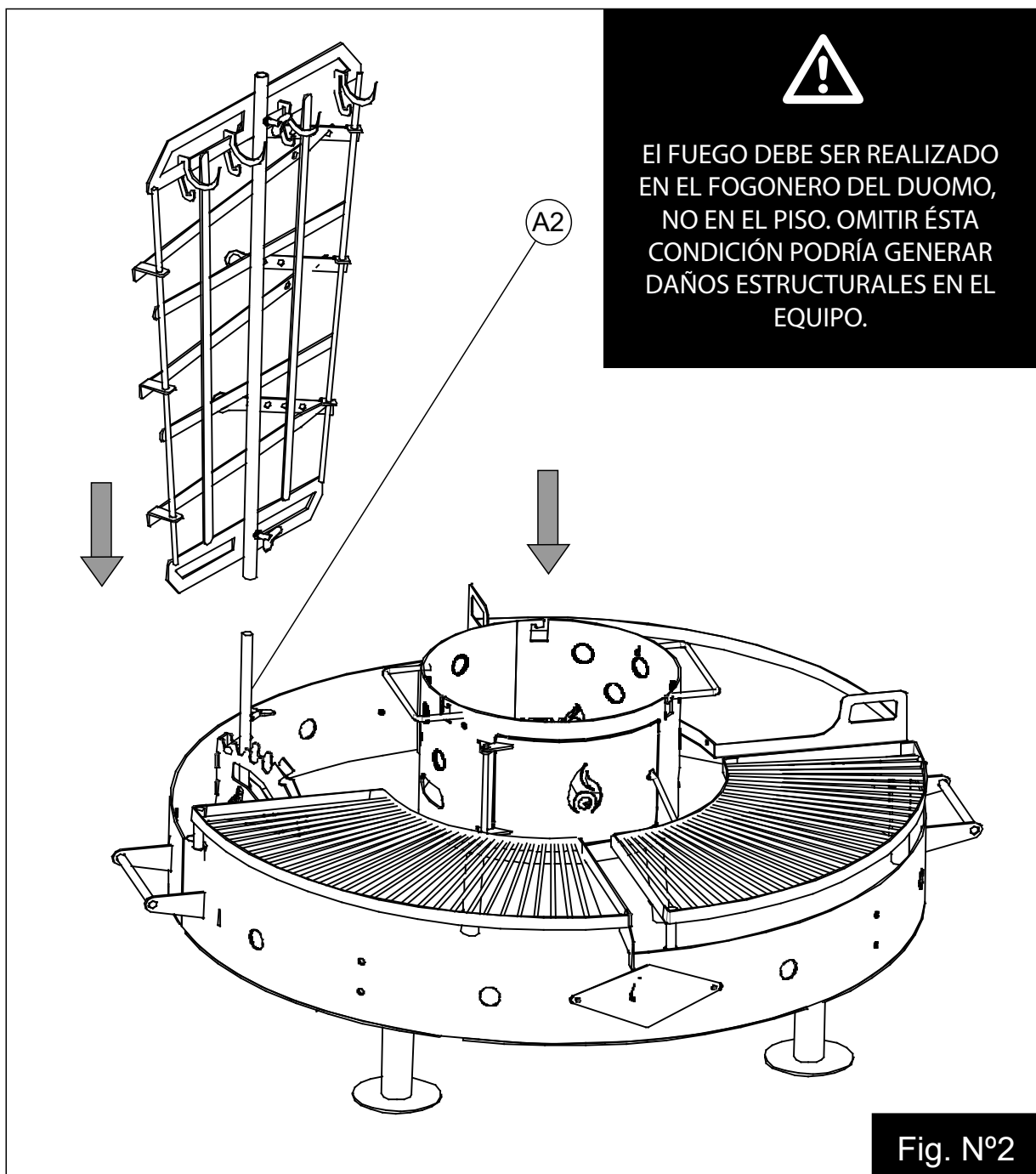
INSTRUCCIONES DE MONTAJE

5) Por último, coloque el fogón ya ensamblado en el centro del Duomo, y ya estará listo para utilizar.

Recuerde que una vez encendido, el producto perderá la protección superficial.

Para el caso del asador, es necesario colocarlo sobre el fuego antes de utilizarlo por primera vez.

* Las patas del fogón poseen un orificio lateral en el extremo, el mismo pertenece a un proceso interno de fabricación y nada tiene que ver con el proceso de montaje.



GARANTÍA

PARA VALIDAR LA GARANTÍA, DEBERÁ REGISTRARSE ELECTRÓNICAMENTE A TRAVÉS DE NUESTRA PÁGINA WEB WWW.TROMEN.COM DENTRO DE LOS 10 DÍAS POSTERIORES A LA MISMA CARECERÁ DE VALIDEZ.

GARANTÍA

TROMEN® mediante la presente garantiza al COMPRADOR ORIGINAL de esta parrilla de carbón TROMEN® que la misma estará libre de defectos tanto en los materiales como en su fabricación, siempre y cuando se ensamble y opere de acuerdo a las instrucciones impresas que lo acompañan, desde su fecha de compra y según lo siguiente:

Rejillas de cocción enlozadas 1 año

Todas las demás partes. 1 año

Este equipo una vez encendido pierde la protección superficial. Por lo tanto esta garantía limitada no cubre el deterioro o daños a causa de condiciones provocadas por fenómenos o agentes climáticos.

TROMEN® podría requerir prueba fehaciente de la fecha de compra. POR LO TANTO, USTED DEBERÁ GUARDAR SU RECIBO DE COMPRAS O FACTURA Y LA ETIQUETA DE REGISTRO DEL EQUIPO.

Esta Garantía está limitada al reemplazo de piezas que resultasen defectuosas bajo uso y servicio normal y las cuales al examinarse indiquen, a plena satisfacción de TROMEN® de que efectivamente son defectuosas. Si TROMEN® confirma el defecto y aprueba el reclamo, reemplazará tal pieza sin cargo alguno.

El cambio de los componentes, o del producto se efectuará a través del punto de venta, donde fue adquirido el equipo, el cual coordinará con el cliente su retiro.

En caso de requerir inspecciones de terreno para los productos dentro de un plazo de 60 días desde la fecha de compra, estas no tendrán costo para el cliente siempre que la falla sea originada por problemas de fabricación; De lo contrario todos los gastos ocasionados correrán por parte del usuario.

Esta garantía limitada no cubre fallas o dificultades operativas debido a accidentes, abuso, maltrato, alteración, uso indebido, vandalismo, instalación incorrecta, mantenimiento o servicio incorrecto, o la omisión de llevar a cabo el mantenimiento normal y de rutina. Esta Garantía Limitada no cubre el deterioro o daños a causa de condiciones de tipo inclementales, como granizo, huracanes, terremotos o inundación ni tampoco la decoloración por exposición a sustancias químicas bien sea por contacto directo o por las mismas contenidas en la atmósfera.

No existe ninguna otra garantía expresa que no sean las acá indicadas y cualesquier garantías implícitas de comerciabilidad y aptitud de uso están limitadas en duración al tiempo de cobertura de esta expresa Garantía Limitada por escrito.

TROMEN® no se hace responsable de cualquier daño especial, indirecto, emergentes, daños a la propiedad, personales, terceros o cualquier otro daño incidental.

TROMEN® no autoriza a persona o empresa alguna a asumir en su nombre ninguna obligación o responsabilidad en relación con la venta, instalación, uso, retiro, devolución o reemplazo de sus equipos, y ninguna tal representación será vinculante para TROMEN®.

REPORTAR CUALQUIER DEFECTO A:

SERVICIOTECNICO@TROMEN.COM

La siguiente etiqueta identifica a su nuevo producto. Recuerde conservarla para futuras referencias acerca del mismo.

Colocar aquí la etiqueta
de producto

TROMEN

Gracias por elegirnos

TROMEN[®]

WWW.TROMEN.COM
serviciotecnico@tromen.com

Recomendaciones generales



El fuego debe ser realizado en el fogoner del Duomo, no en el piso. Omitir ésta condición podría generar daños estructurales en el equipo.



No quemar plásticos derivados de petroleo.



No mojar, en contacto con la humedad, el equipo se oxidará.



Escoger un lugar seco para su guardado resguardandola de las inclemencias y factores climáticos (lluvia, polvo, etc)

Este producto fue pensado para utilizarse en el exterior, a eso se debe su aspecto rústico. Tenga en cuenta que con el paso del tiempo, la superficie del mismo se verá oxidada en busca de esa rusticidad. Esto no afectará al funcionamiento del equipo.

DUOMO GRANDE

WWW.TROMEN.COM
serviciotecnico@tromen.com

CHECKLIST DE COMPONENTES

DENOMINACIÓN	CANTIDAD	CHECK
DUOMO GRANDE	1	
MODULO PARRILLA ENLOZADO	2	
MODULO PLANCHETA ENLOZADO	1	
MARIPOSA ROSCADA	1	
FOGÓN DUOMO	1	
SOPORTE PATAS FOGÓN	3	
SOPORTE PATAS DUOMO	3	
ASADOR CRUZ	1	
POSICIONADOR ASADOR CRUZ	1	
CAÑO POSICIONADOR	1	
LLAVE ALLEN	1	

CHECK REALIZADO POR: