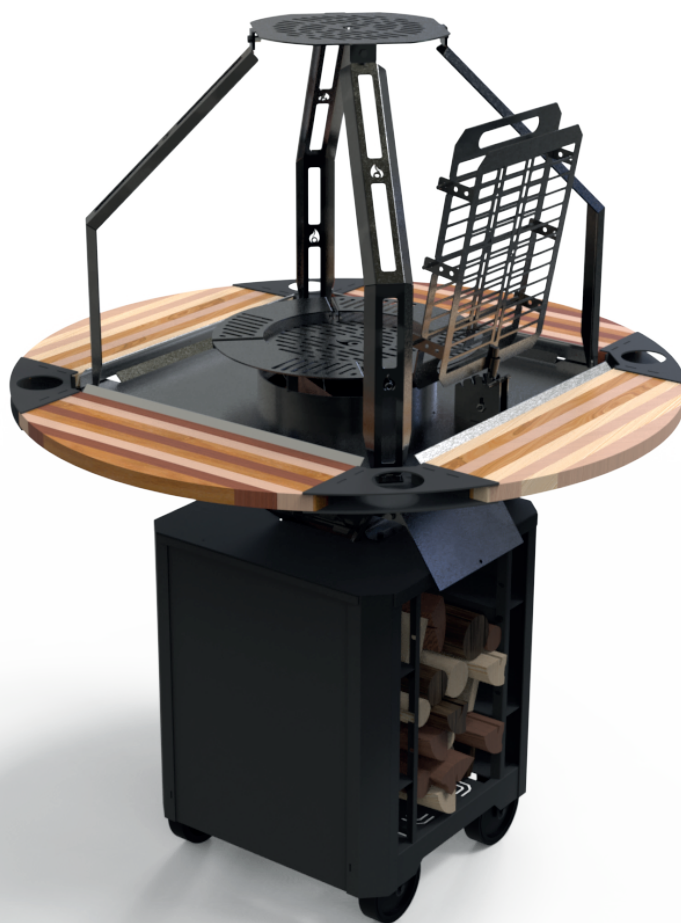


LÍNEA GOURMET

TIMBAL

GUÍA DEL PROPIETARIO

No desechar. Contiene información importante sobre su producto



TROMEN®

INFORMACIÓN DE SEGURIDAD

EL HACER CASO OMISO DE LOS AVISOS PELIGROSOS, ADVERTENCIAS Y PRECAUCIONES CONTENIDOS EN ESTE MANUAL DEL PROPIETARIO PUDIERA RESULTAR EN LESIONES CORPORALES SERIAS, MUERTE, O EN UN FUEGO O EXPLOSIÓN QUE CAUSE DAÑOS A LA PROPIEDAD.



Lea toda la información de seguridad contenida en esta Guía del Propietario e instalador antes de poner a funcionar la parrilla:



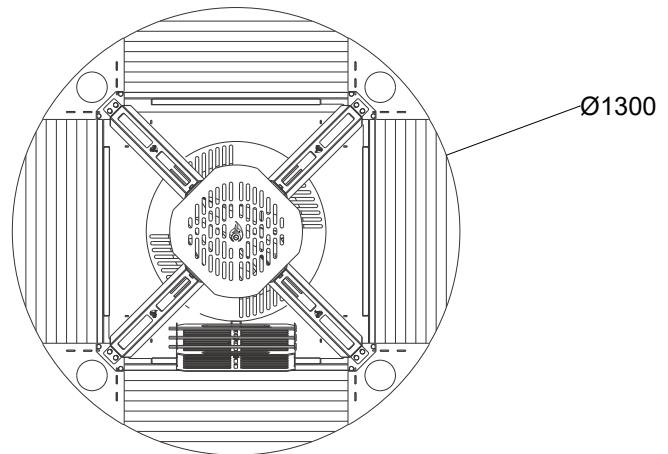
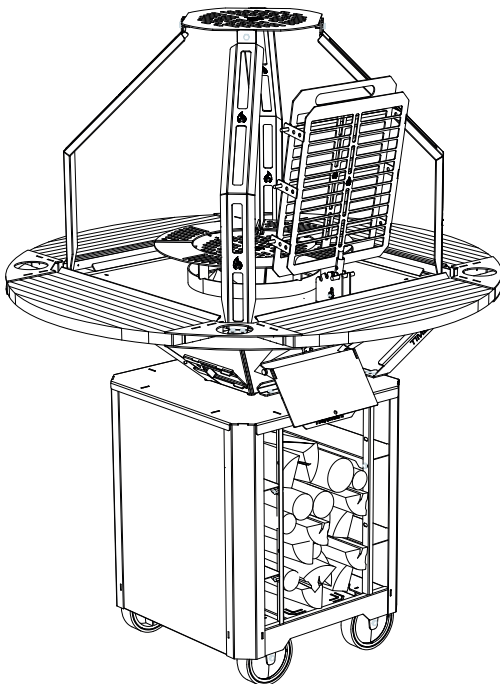
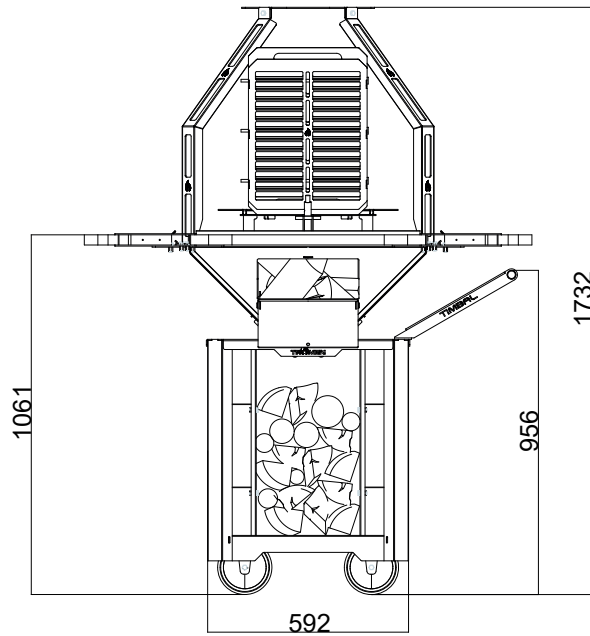
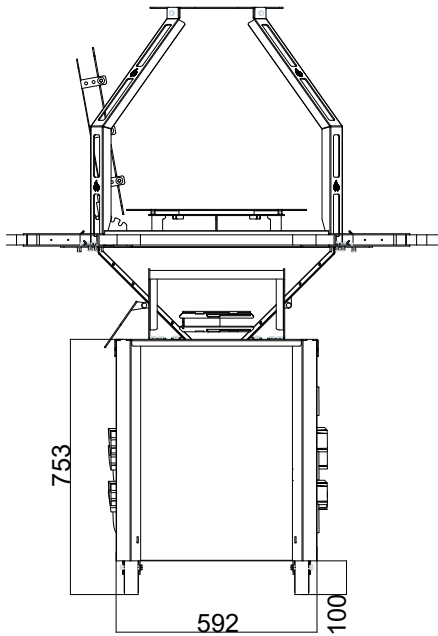
- ⚠- No la utilice dentro de la casa ! Ésta timbal debe utilizarse solamente al aire libre. Si se utiliza dentro de la casa, se acumularan gases y humos que causaran lesiones corporales graves o la muerte.
- ⚠- No deje a bebés, niños o mascotas desatendidos cerca de una parrilla caliente.
- ⚠- No trate de mover el timbal caliente. Espere a que se enfríe antes de moverlo.
- ⚠- Nunca agregue líquido encendedor o cualquier tipo de combustible inflamable, o carbón vegetal impregnado con el mismo a carbón vegetal caliente o tibio.
- ⚠- Usted debe proceder con cuidado cuando opere su timbal. Estará caliente mientras se esté cocinando y nunca deberá dejarse desatendida mientras esté en uso.
- ⚠- No retire las cenizas hasta tanto el carbón se haya quemado del todo, esté completamente apagado y el timbal esté frío.
- ⚠- Mantenga en todo momento el timbal sobre una superficie segura u a nivel alejada de materiales combustibles.
- ⚠- No desechar carbones calientes donde podrían pisarse o representar un riesgo de fuego. Esperar que se enfríen es lo aconsejable.
- ⚠- El utilizar limpiadores abrasivos sobre las rejillas de cocción o el timbal en sí, dañará la terminación de las superficies.
- ⚠- El timbal deberá limpiarse a fondo regularmente.

Consejos de seguridad para la manipulación de alimentos:

- ⚠- Lávese bien las manos con agua caliente y jabón antes de comenzar a preparar cualquier plato y después de haber tocado carnes, aves o pescados frescos.
- ⚠- No descongele carne, pescado ni aves a temperatura ambiente ni sobre la mesada de la cocina. Descongele los alimentos en el refrigerador.
- ⚠- No coloque nunca alimentos cocinados en el mismo recipiente en el que haya colocado alimentos crudos.
- ⚠- Lave con agua y detergente todos los recipientes y utensillos de cocina que hayan estado en contacto con carnes o pescados crudos y enjuágelos.

DIMENSIONES GENERALES

Al instalar y utilizar su **TIMBAL** tenga en cuenta las siguientes dimensiones:



*Dimensiones expresadas en milímetros.

NOTA: SE DEBE REALIZAR UN FUEGO INICIAL PARA REALIZAR UN PROCESO ADECUADO DE CURADO EN EL FOGON (NO COLOQUE NINGUN ALIMENTO MINETRAS SE REALICE ESTE PROCESO)

SECUENCIA DE ARMADO

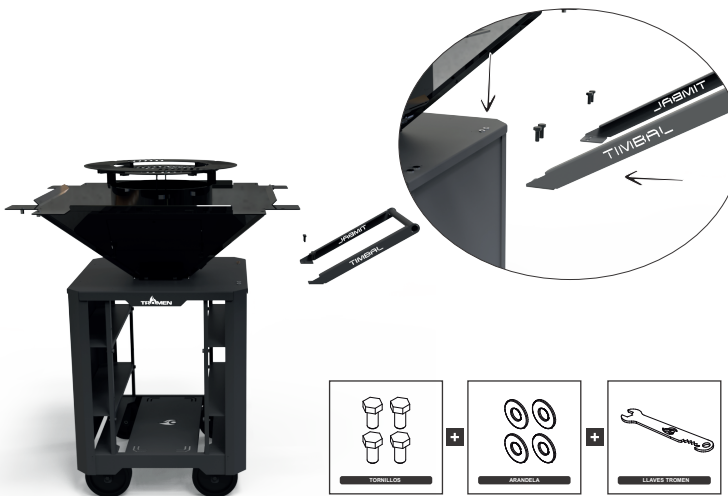
PASO 1: COLOCAR LA PLANCHETA DEL TIMBAL SOBRE EL FOGONERO



PASO 2: UBIQUE LA PARRILLA EN EL ARO CENTRAL DE LA PLANCHETA, LUEGO COLOQUE LOS 4 SOPORTES SUPERIORES DE PARRILLA HACIENDO QUE ENCASTREN EN LOS AGUJEROS PROBISTOS EN LA PARRILLA.



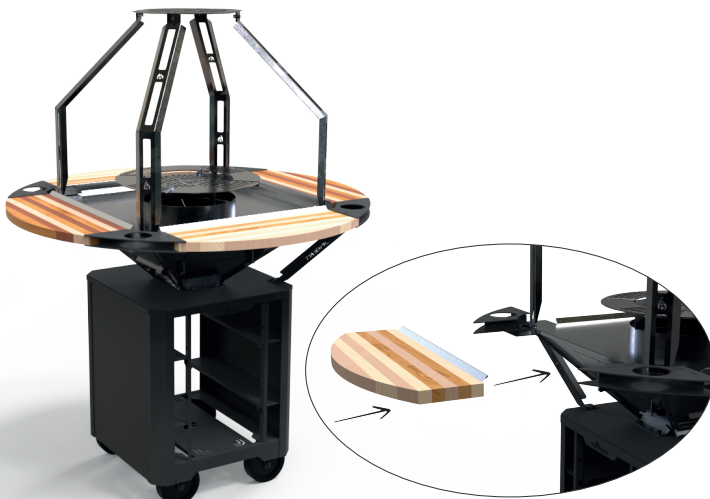
PASO 3: FIJAR LA MANIJA POR MEDIO DE LOS TORNILLOS PROVIESTOS, RECUERDE AJUSTARLOS BIEN PARA EVITAR QUE SE GENERE JUEGO ENTRE LAS PIEZAS.



PASO 4: FIJAR LOS 4 SOPORTES LATERALES POR MEDIO DE LOS TORNILLOS PROVIESTOS, LUEGO REALICE EL MISMO PROCEDIMIENTO FIJANDO LOS LATERALES DE LA JAULA COMO TAMBIEN EL SOPORTE SUPERIOR.



PASO 5: DESLICE LAS TABLAS EN LAS RANURAS LATERALES PARA PODER UTILIZARLAS CON EL TIMBAL.



PASO 6: SI DESEA UTILIZAR LA CRUZ, LA MISMA DEBE FIJARSE EN LA PLANCHA POR MEDIO DE LOS TORNILLOS PROVIESTOS.



GARANTÍA

PARA VALIDAR LA GARANTÍA, DEBERÁ REGISTRARSE ELECTRÓNICAMENTE A TRAVÉS DE NUESTRA PÁGINA WEB www.tromen.com DENTRO DE LOS 10 DÍAS POSTERIORES A LA COMPRA DEL EQUIPO. DE NO SER ASÍ, LA MISMA CARECERÁ DE VALIDEZ.

GARANTÍA

TROMEN® mediante la presente garantiza al COMPRADOR ORIGINAL de esta parrilla a gas TROMEN® que la misma estará libre de defectos tanto en los materiales como en su fabricación, siempre y cuando se ensamble y opere de acuerdo a las instrucciones impresas que lo acompañan, desde su fecha de compra y según lo siguiente:

Piezas Pintadas 6 Meses

Todas las demás partes: El producto está pensado para que se oxide en el tiempo, por lo que la protección (laca) que presentan las piezas se perderá al primer encendido.

Ésta garantía limitada no cubre fallas en la pintura si el equipo es almacenado a la intemperie, ya que dicho suceso degradará de manera prematura la terminación superficial aplicada.

TROMEN® podría requerir prueba fehaciente de la fecha de compra. **POR LO TANTO USTED DEBERÁ GUARDAR SU RECIBO DE COMPRAS O FACTURA Y LA ETIQUETA DE REGISTRO DEL EQUIPO.**

Ésta garantía está limitada al reemplazo o reparación de piezas que resultasen defectuosas bajo uso y servicio normal y las cuales al examinarse indiquen a plena satisfacción de TROMEN® de que efectivamente son defectuosas. Si TROMEN® confirma el defecto y aprueba el reclamo, reemplazará o reparará tal pieza sin cargo alguno. El cambio de los componentes o del producto se efectuará a través del punto de venta donde fue adquirido el equipo, el cual coordinará con el cliente su retiro.

En caso de requerir inspecciones de terreno para los productos dentro de un plazo de 60 días desde la fecha de compra, éstas no tendrán costo para el cliente siempre que la falla sea originada por problemas de fabricación; De lo contrario todos los gastos ocasionados correrán por parte del usuario.

Ésta garantía limitada no cubre fallas o dificultades operativas debido a accidentes, abuso, maltrato, alteración, uso indebido, vandalismo, instalación incorrecta, mantenimiento o servicio incorrecto o la omisión de llevar a cabo el mantenimiento normal y de rutina. Ésta garantía limitada no cubre el deterioro o daños a causa de condiciones de tipo inclementales como granizo, explosión a sustancias químicas bien sea por contacto directo o por las mismas contenidas en la atmósfera.

No existe ninguna otra garantía expresa que no sean las acá indicadas y cualquier garantía implícita de comerciabilidad y aptitud de uso están limitadas en duración al tiempo de cobertura de ésta expresa Garantía Limitada por escrito.

TROMEN® no se hace responsable de cualquier daño especial, indirecto, emergentes, daños a la propiedad, personales, etc o cualquier otro daño incidental.

TROMEN® no autoriza a persona o empresa alguna a asumir en su nombre ninguna obligación o responsabilidad en relación con la venta, instalación, uso, retiro, devolución o reemplazo de sus equipos, y ninguna tal representación será vinculante para TROMEN®.

REPORTAR CUALQUIER DEFECTO A:

serviciotecnico@tromen.com



TROMEN®



El equipo debe realizar un proceso de curado para las piezas pintadas. A la hora de utilizarlo por primera vez, dejar el mismo encendido unos 15 minutos por única vez. Luego, no será necesario repetir la acción mencionada.

WWW.TROMEN.COM
serviciotecnico@tromen.com



No quemar plásticos derivados del petróleo.



No mojar, el contacto con la humedad produce daños en las piezas.



Escoger un lugar seco para su guardado resguardandola de la lluvia y del polvo.

CHECKLIST DE COMPONENTES

| DENOMINACIÓN | CANTIDAD | CHECK |
|-------------------------|----------|-------|
| BASE TIMBAL | 1 | ✓ |
| FOGON TIMBAL | 1 | ✓ |
| PLANCHETA | 1 | ✓ |
| SOPORTE CRUZ | 1 | ✓ |
| CRUZ | 1 | ✓ |
| LATERALES JAULA | 4 | ✓ |
| SOPORTE SUP JAULA | 1 | ✓ |
| TABLA | 4 | ✓ |
| SOPORTE LATERAL EXTERNO | 4 | ✓ |
| SOPORTE BASE | 4 | ✓ |
| RUEDA | 4 | ✓ |
| TORNILLO 5/16 | 26 | ✓ |
| MANIJA AGARRE | 1 | ✓ |
| GUANTES (PAR) | 1 | ✓ |
| MANIJA TIMBAL | 1 | ✓ |
| CADENA | 3 | ✓ |
| GANCHO | 6 | ✓ |
| PARRILLA | 1 | ✓ |
| SOPORTE SUP PARRILLA | 4 | ✓ |
| LLAVE TROMEN | 1 | ✓ |